

Illustration und Beispiele von Technik- Anordnungen

Die vorliegende Beschreibung dient dem Elektriker als Hilfestellung. Die Anordnungen der Technik sind immer von der jeweiligen Kabine sowie der sinnvollen Lokalisation beim Kunden abhängig.

Zu beachten sind auch immer die jeweiligen Anleitungen der Geräte (Heizungsregler, Dampfgenerator)

„Lars Bambussen Design“ übernimmt keine Haftung für unsachgemäße Durchführung der Arbeiten durch Fremdpersonal.

Der Heizungsregler muss von einem autorisierten Elektriker installiert werden.

Hinweis

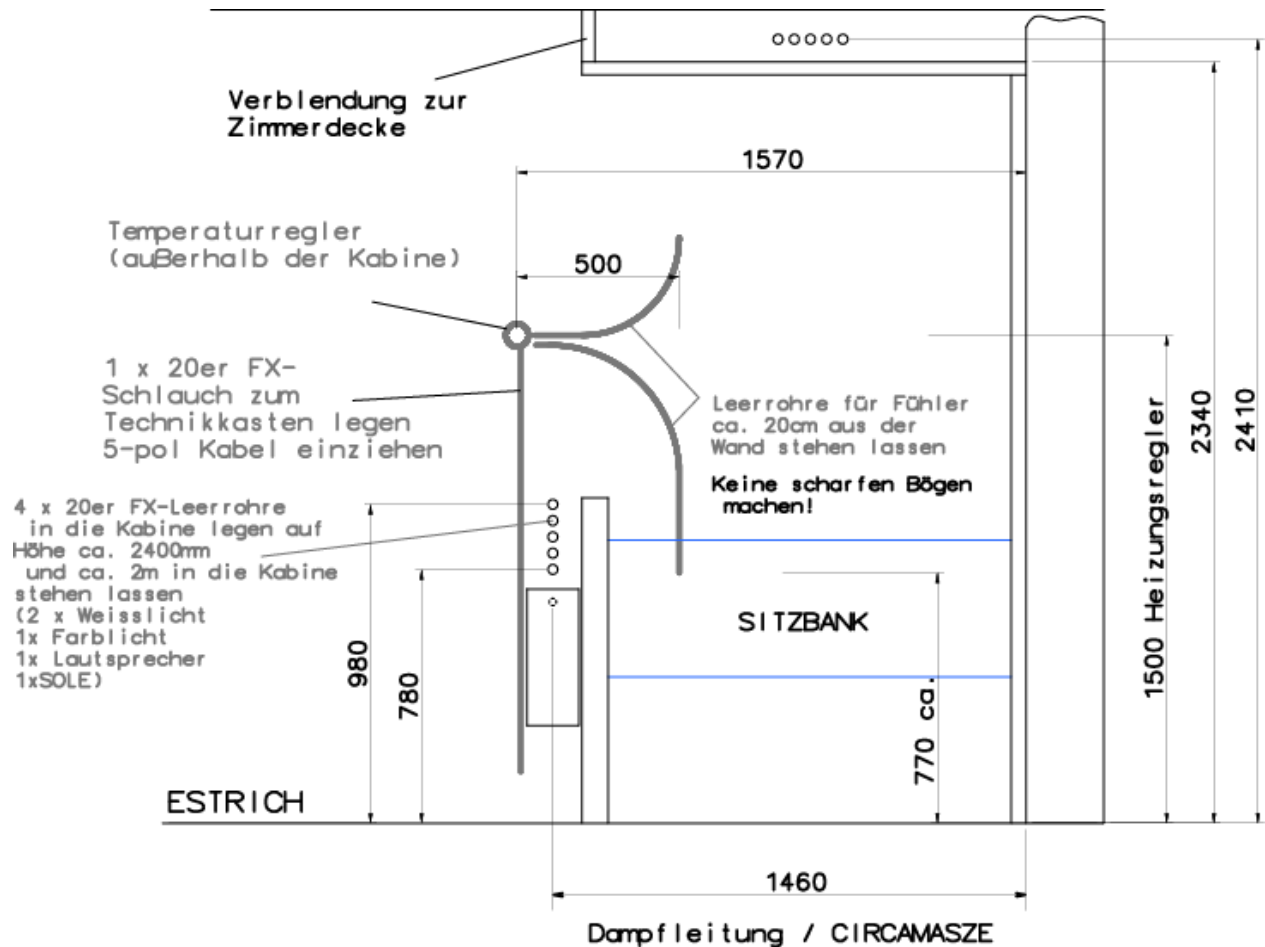
Seit August 2009 werden die Steuerungen T1 , T3 und SOL 150 Steuerungen in einen größeren Klemmenkasten (Abmessung 460x380x120mm) eingebaut.

INHALTSVERZEICHNIS

1	SCHEMABEISPIELE	4
1.1	Schemabeispiel 1 – Technik nebenan	4
1.2	Schemabeispiel 2 – Technik im Keller	7
1.3	Schemabeispiel 2 – Technik im Nebenraum (WC, Heizraum,..)	9
2	Heizungsregler – Modelle	11
2.1	Reglermodell F2000	11
2.2	Reglermodell F2000-W1+W2	12

1 SCHEMABEISPIELE

1.1 Schemabeispiel 1 – Technik nebenan



Der Heizungsregler wird immer **AUSSERHALB** der Kabine positioniert. Vom Heizungsregler weg sind Leerrohre (**FX20**) lt. Plan zu verlegen.
Die Leerrohre für den Fühler sind immer FX20!

Alle Leerrohre sind –sofern nichts anderes angegeben (hängt von der Kabine ab) – immer **UNTERPUTZ** zu verlegen.

Hinweis

*Bei den Heizungsreglermodellen F2000 ist keine Leerdose zu setzen da diese über den Regler hervorschauen würde oder nicht einbaubar wäre. Hier steht keine Einbaudose zur Verfügung!
→ siehe nachstehende Reglertypen*



Kompressor für Solevernebelung

Technikkasten

Dampfgenerator (Modell kann variieren)

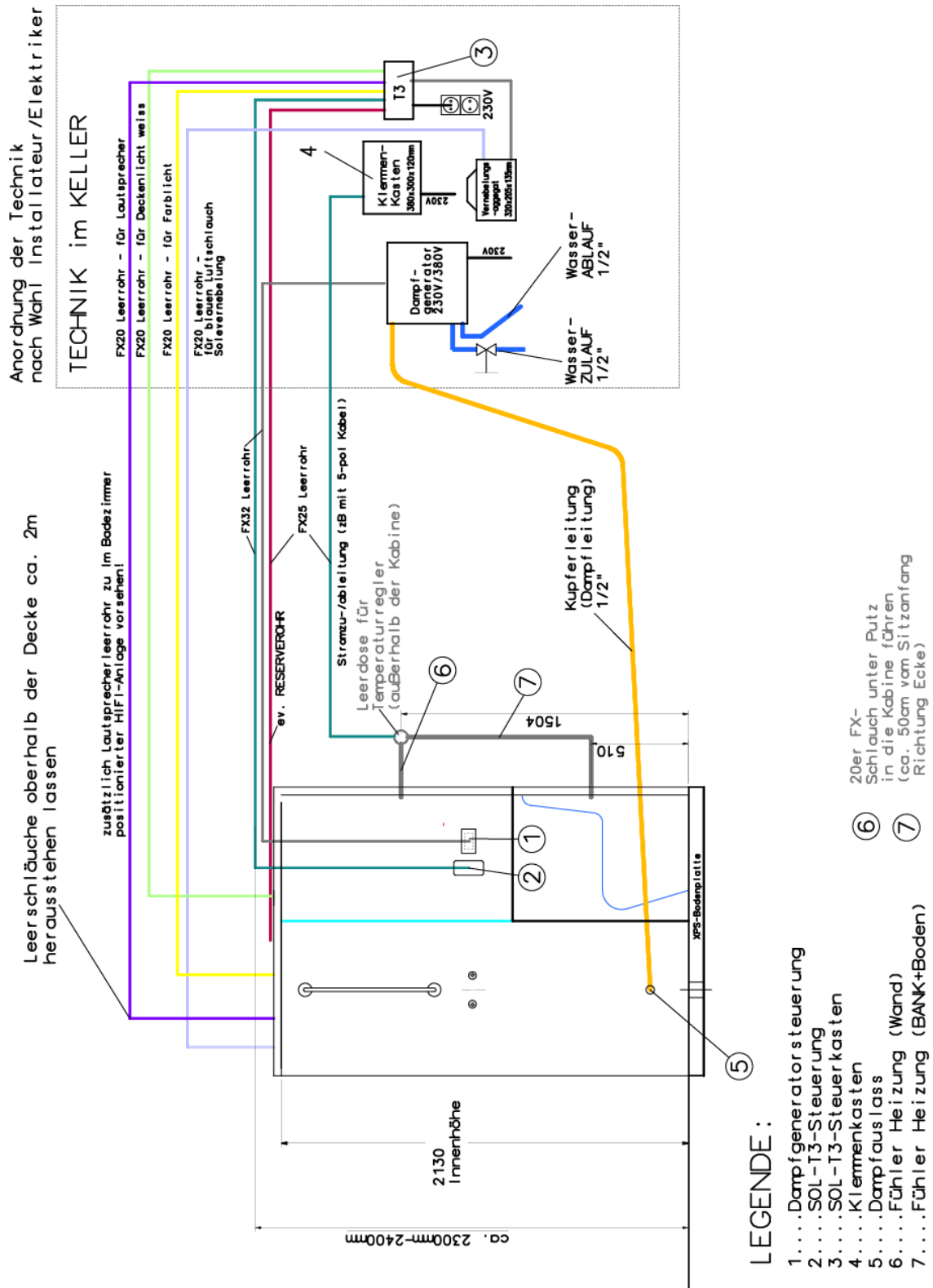


Kompressor für Solervernebelung

Technikkasten

Dampfgenerator (Modell kann variieren)

1.2 Schemabeispiel 2 – Technik im Keller

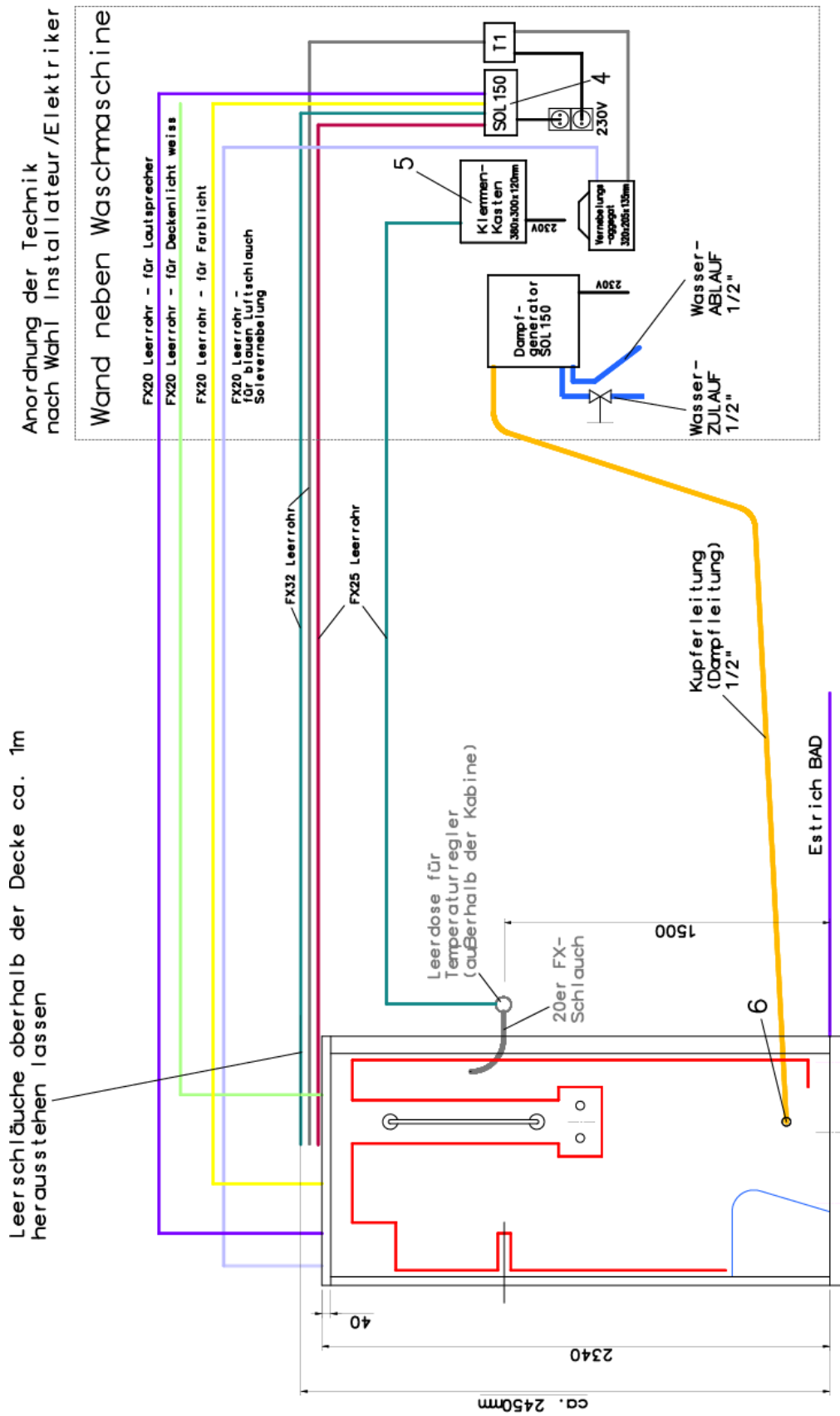


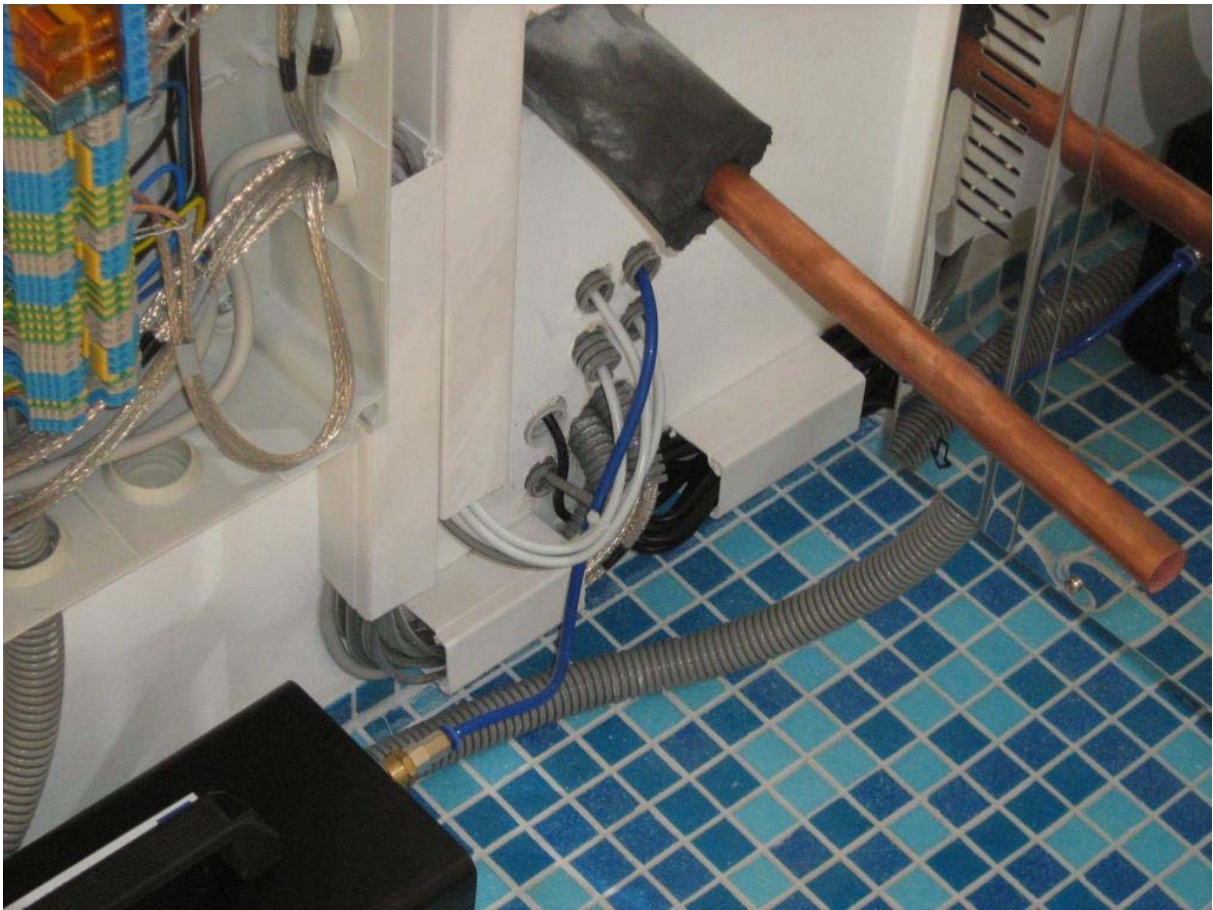
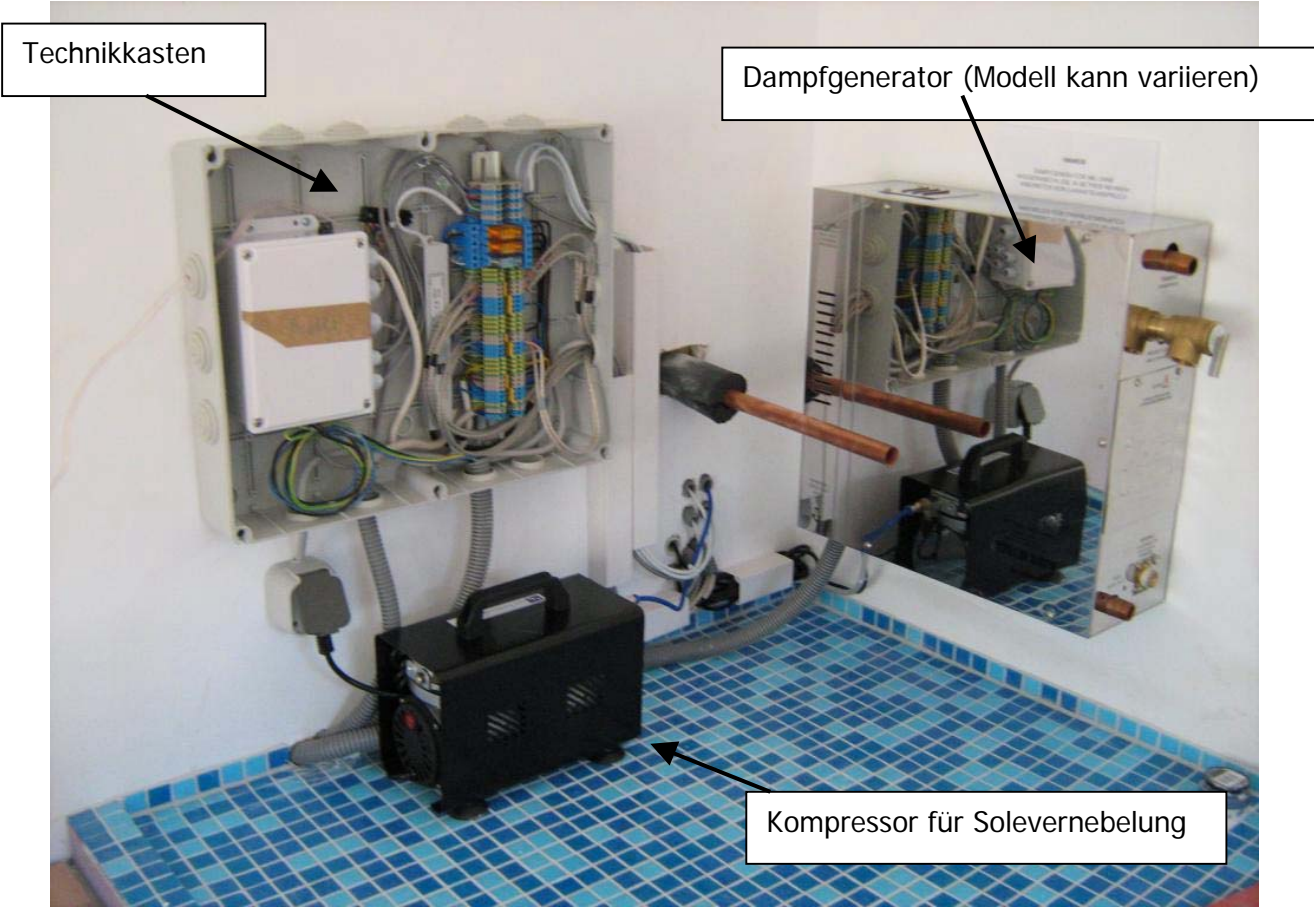


Untenstehend: Leerschläuche nach oben zur Kabine, Kupferleitung.



1.3 Schemabeispiel 2 – Technik im Nebenraum (WC, Heizraum,..)





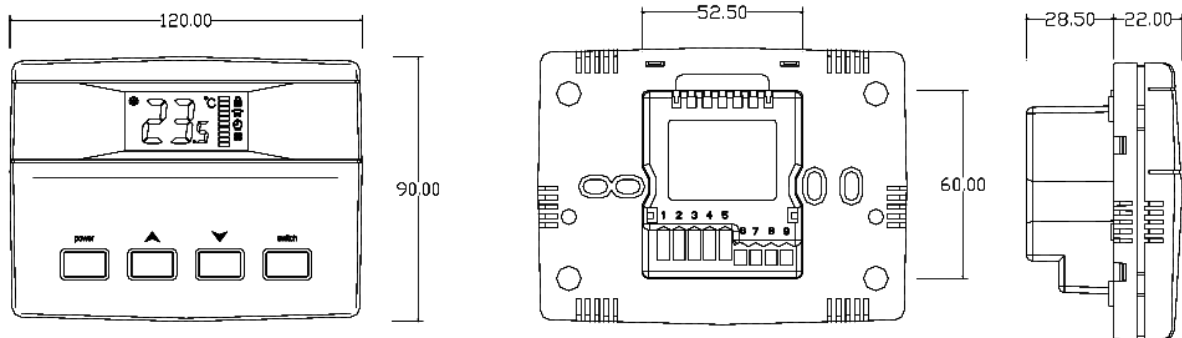
2 Heizungsregler – Modelle

Vor der Befestigung, Entfernung und Reinigung ist der Strom abzuschalten!

Lesen Sie diese Beschreibung des jeweiligen Gerätes sorgfältig durch bevor Sie das Thermostat montieren. Die Spannungsversorgung dieses Thermostats ist 230V. Der Anschluss an eine höhere Spannung ist nicht erlaubt.

2.1 Reglermodell F2000

Abmessungen:



Bilder:



Abmessung: 6 (B) x 6,5 (H) x 3cm (T)

2.2 Reglermodell F2000-W1+W2

Abmessungen:

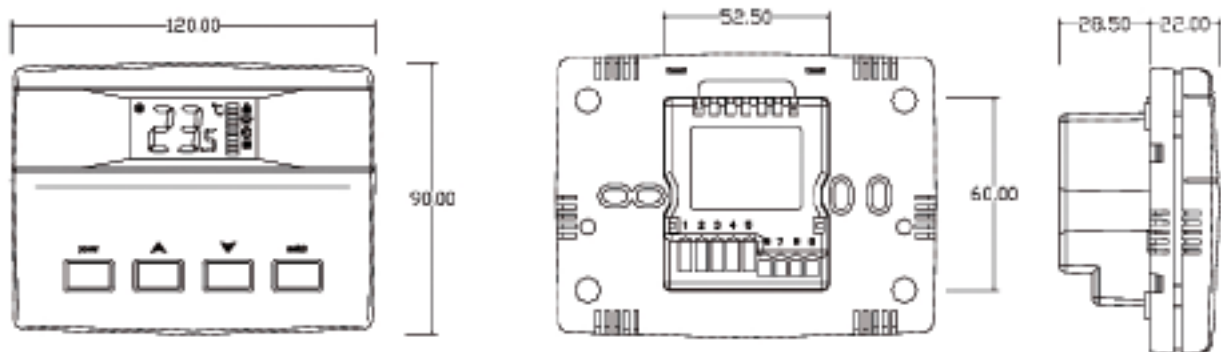
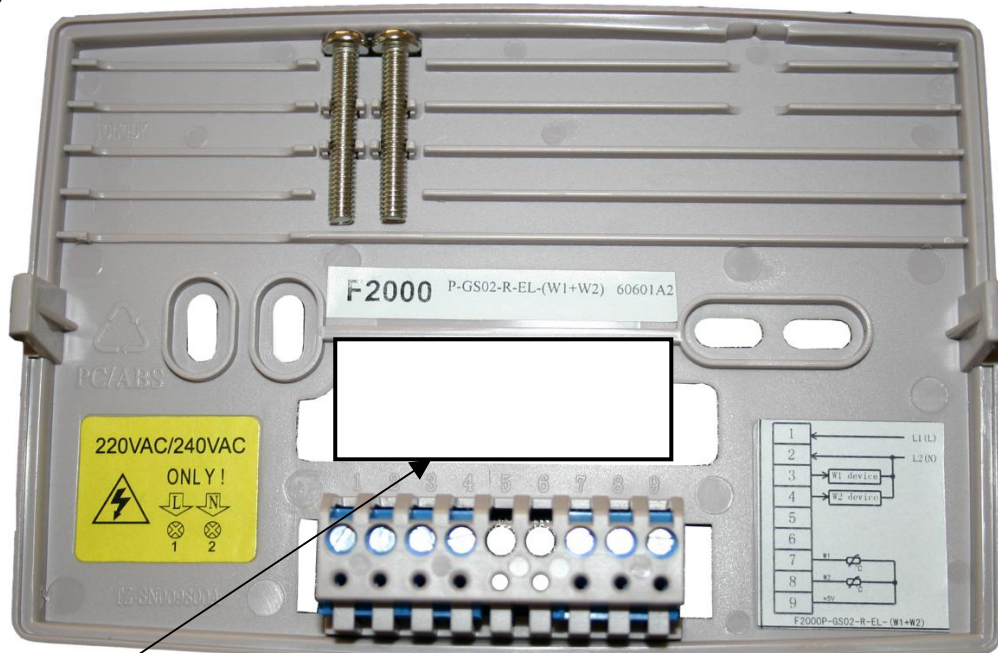


Bild:



Die Reglerrückwand des F200-W1+W2 wird an die Wand montiert.



Bereich wo die Zuleitung, Ableitung (5-pol Kabel) und 2 x Fühlerkabel eingeführt werden