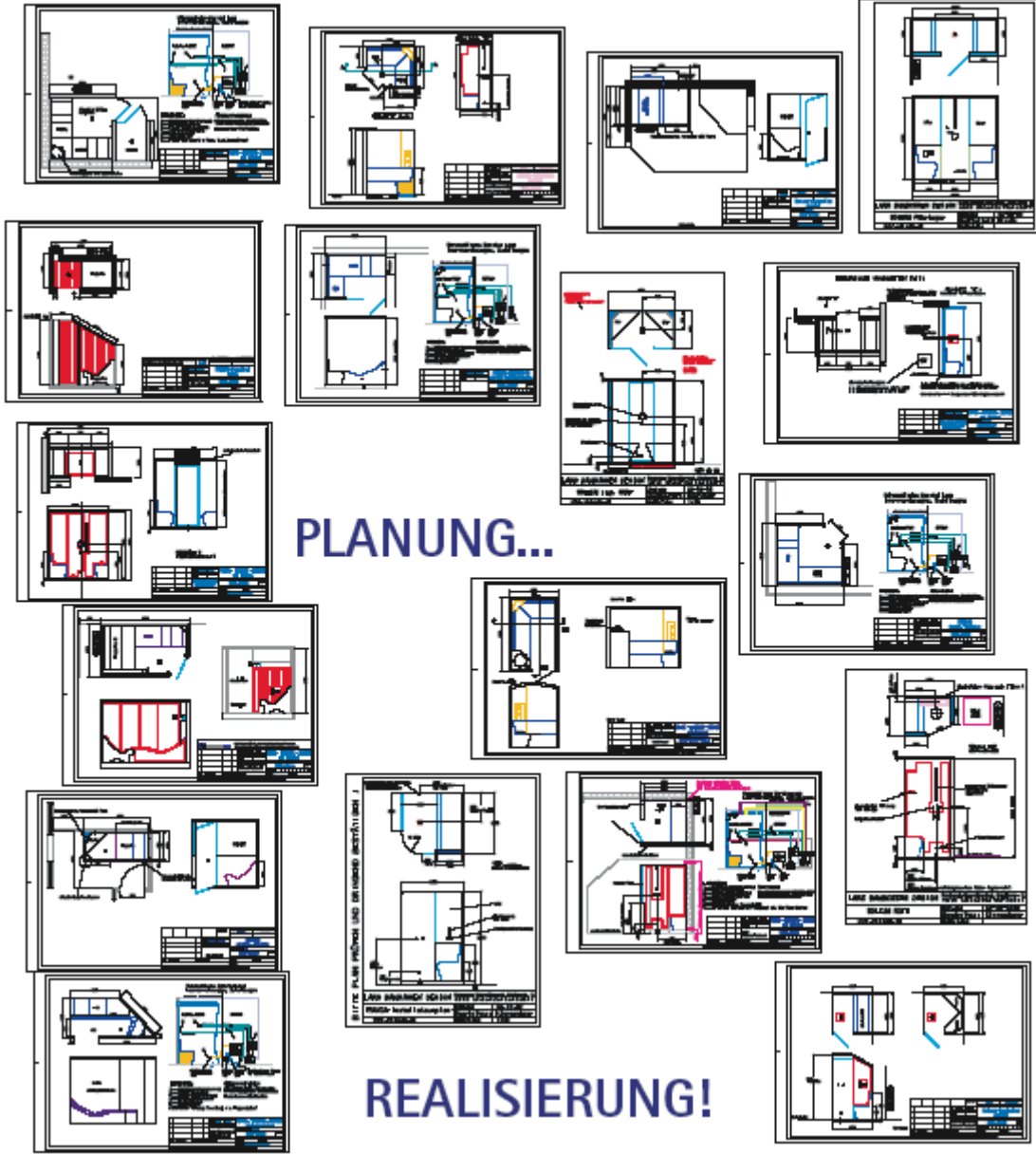


Preisbeispiele von unterschiedlichen Dampfbad-Rohkabinen
(ohne technischem Zubehör)



INHALTSVERZEICHNIS:

1	Wichtige Informationen zur Preisberechnung	4
1.1	Dampfbad.....	4
1.2	Soleum.....	4
1.3	Preiszusammensetzung.....	5
1.3.1	Preisaufbau	5
2	Checkliste für eine Angebotslegung	6
2.1	Wie ist ihr Projektstatus?	6
2.2	Bodenelement	6
2.3	Armatur wird	6
2.4	Regenbrause.....	6
2.5	Raumhöhe.....	6
2.6	Stromzuleitungen.....	6
2.7	Wandaufbau	6
2.8	Einbauort.....	6
2.9	Technik	6
3	SOL-STD, Einsitzer	7
3.1	SOL-STD-110x110cm	7
3.1.1	Kostenbeispiel inkl. technischem Zubehör.....	8
3.2	SOL-STD-110x110cm	10
4	Einfache Sitzbank.....	11
4.1	BT.A - Sitzbank ohne Lehne – 120x100cm.....	11
4.2	BT.A - Sitzbank ohne Lehne – 132x90cm	12
4.3	BT.A - Sitzbank ohne Lehne – 140x140cm.....	13
4.4	BT.A - Sitzbank ohne Lehne – 142x148cm.....	14
4.5	BT.AL - Sitzbank mit Lehne – 155x90cm.....	15
4.6	BT.AL - Sitzbank mit Lehne – 135x135cm.....	16
4.7	BT.AL - Sitzbank mit Lehne – 148x148cm.....	17
4.8	BT.AL - Sitzbank mit Lehne – 180x160cm.....	18
4.9	BT.AL - Sitzbank mit Lehne – 151x105cm.....	19
4.10	BT.AL - Sitzbank mit Lehne – 193x100cm.....	20
4.11	BT.AL - Sitzbank mit Lehne – 130x130cm, Eckeinstieg	20
5	LIEGESITZ	22
5.1	Liegesitz klein – 155x120cm	22
5.2	Liegesitz groß – 180x90cm	22
5.3	Liegesitz groß – 193x100cm	24
5.4	Liegesitz groß – 196x128cm	25
5.5	Liegesitz groß – 200x150cm	26
5.6	Liegesitz groß – Eckeinstieg, 180x160cm	27

6	SOL-BA	28
6.1	SOL-BA – 135x135cm	28
6.2	SOL-BA – 165x75cm	29
6.3	SOL-BA – 184x91cm	30
6.4	SOL-BA – 140x140cm, Eckeinstieg.....	31
7	SOL-2G	32
7.1	SOL-2G – 206x109cm	32
7.2	SOL-2G – 226x100cm	33
7.3	SOL-2G – 200x100cm	34
8	SOL-DI	35
8.1	SOL-DI – Eckeinstieg, 170x140cm.....	35
8.2	SOL-DI – Eckeinstieg, 170x160cm.....	35
8.3	SOL-DI – Eckeinstieg, 200x150cm.....	37
8.4	SOL-DI – Eckeinstieg, 192x192cm.....	38
9	SOL-LI (Liege)	39
9.1	SOL-LI – Eckeinstieg, 192x145cm	39
9.2	SOL-LI – 216x140cm.....	40
10	SOL-LISBA – Liegesitz in Sitzbank überlaufend	41
10.1	SOL-LISBA – 182x150cm	41
10.2	SOL-LISBA – 180x167cm	42
11	SOL-LIBA – Liege in Sitzbank überlaufend	43
11.1	SOL-LIBA – 200x150cm	43
11.2	SOL-LIBA – 205x165cm	44
11.3	SOL-LIBA – 212x170cm mit Nischenelement.....	45
11.4	SOL-LIBA – 190x180cm mit Nischenelement.....	46
12	SOL-LILI – Liege in Liege überlaufend	47
12.1	SOL-LILI – 208x208cm mit Kreispedest.....	47
12.2	SOL-LILI – 216x216cm mit Kreispedest.....	48
13	Designstudien	49

1 Wichtige Informationen zur Preisberechnung

Sehr geehrter Kunde,

Sie interessieren sich für ein klassisches Dampfbad oder ein SOLEUM. Nachstehend erklären wir Ihnen den Unterschied da sich dies auf den Preis der Kabine auswirkt.

Grundsätzlich dient dieses Dokument Ihrer ersten Preisinformation. 80% unserer Zeit bringen wir für die Angebotsplanung auf. Wir sind jedoch bestrebt diese Zeiten zu kürzen und aufwändige Pläne für Angebote nur mehr dann zu zeichnen wenn Sie sich über das ungefähre Preisniveau bewusst sind. Bedenken Sie bitte das jede Kabine für Sie auf Maß von uns produziert wird.

Selbstverständlich erhalten Sie jedoch von uns ein detailliertes Angebot wo jede Position einzeln und nachvollziehbar dargestellt wird. Wir geben Ihre Außenmaße in unser Programm ein und erhalten so den Preis.

Der Aufbau der Kabine ist beim Dampfbad und beim SOLEUM immer gleich, der Unterschied liegt an den **zusätzlich beheizten Flächen**. In unseren Produkten wird keine gewöhnliche Fußbodenheizung eingearbeitet. Unsere Heizung besteht aus einer speziellen Isolierung und hat einen Leistungsbereich von um die 300W. Dadurch ist es möglich die Kabinen im Schnitt in **ca. 20 Minuten aufzuheizen** (abhängig vom Fliesenaufbau):

1.1 Dampfbad

Im klassischen Dampfbad werden nur die Sitzfläche und die Wandteile wo man sich unmittelbar anlehnen kann sowie der Boden beheizt. Alle anderen Wandteile sind unbeheizt.

Vorteil:

- günstiger in der Anschaffung

Nachteil:

- fehlende Temperatur
- kein Tepidariumbetrieb (nur Wärme von ~ 38-40°C) möglich
- nicht beheizte Wandteile bleiben nach der Benutzung lange feucht.

1.2 Soleum

SOLEUM: das Soleum wird möglichst vollflächig beheizt, Armaturen und Brausestangepositionen sowie Steuerungsausnehmungen sind auch hier nicht beheizt um ein späteres montieren unbeschadet zu ermöglichen.

Vorteil

- Tepidariumbetrieb (nur Wärme von ~ 38-40°C) möglich
- Kabine trocknet innen durch die beheizten Wände auf.
- Auch wenn der Dampfgenerator einmal defekt werden würde kann die Kabine (auch in Verbindung mit der SOLE-Inhalation) benutzt werden.

Nachteil:

- Preislich teurer (Heizung + Arbeitszeit)

Die Leistung errechnen Sie anhand ihrer beheizten Flächen x 300W (ungefähre Maximalleistung).

1.3 Preiszusammensetzung

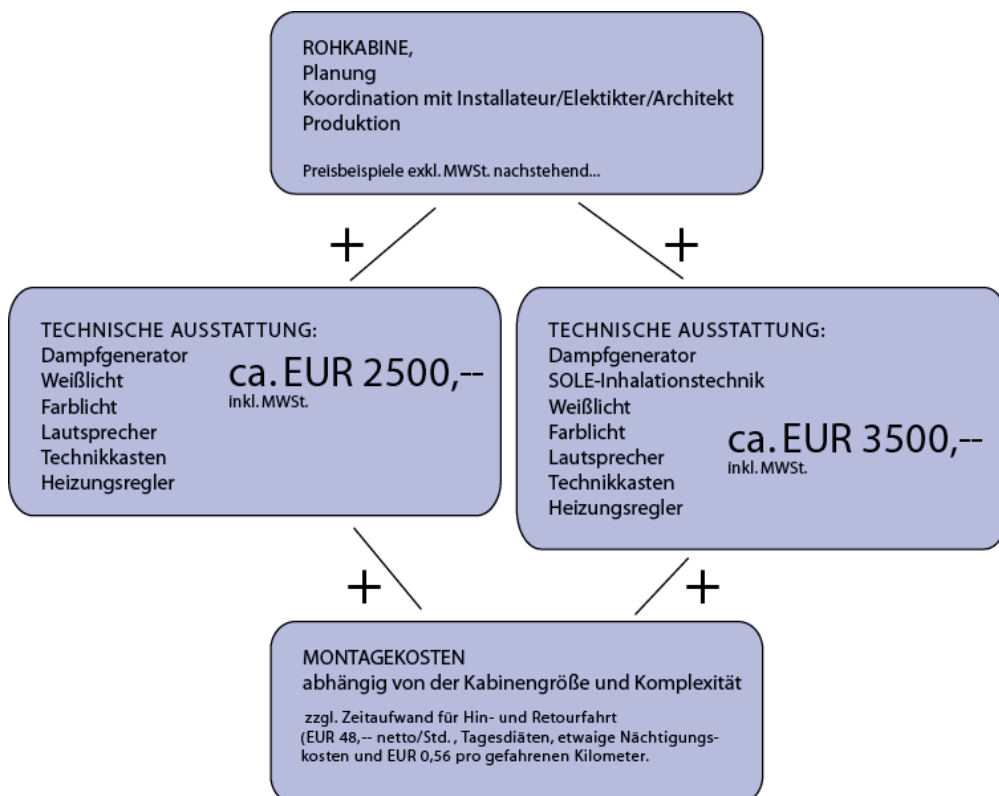
Nachfolgende Modelle und Preisbeispiele beziehen sich auf die **Rohkabine** (ohne Abdichtung, Fliese,..). Da wir vorwiegend die Soleum/Tepidarium Ausführung also vollflächig beheizte Kabine produzieren, sind die meisten Preise auf diese Variante bezogen. Wenn Sie hier die preisgünstigere Dampfbad-Variante möchten (bei einigen Beispielen ist der Preis dazu mit angegeben) fragen Sie bitte bei uns an.

Es werden die gängigsten Varianten (nur Sitzbank, Eckkombinationen, 2-Sitzer Varianten, Liege,..) in unterschiedlichen Abmessungen dargestellt und der Preis **exkl. MWSt.** mit angegeben.

Vielen gestalten das Bad neu und benötigen eine Dusche. Die „Rohkabine“ stellt also den Differenzpreis zu Ihrer Dusche dar denn die Fliesen, Armaturen und Duschtüre hätten Sie ohnehin benötigt. Der Aufpreis also zum Dampfbad / Soleum ist also der Preis der Rohkabine und der gewünschten Technik (Dampfgenerator, Sole-Inhalationstechnik, Deckenlicht weiß, Farblicht, Lautsprecher, Technikkasten,...). Die Preise des technischen Zubehörs finden Sie am Ende des PDF-Dokumentes, ebenso ein Angebotsbeispiel mit der üblichen gewünschten technischen Ausstattung.

Die Montagekosten hängen vom Aufstellungsort ab. Wir bieten Ihnen die Montage der Kabine zu einem Pauschalpreis an , bitte fragen Sie uns bei Interesse nach den Montagekosten.

1.3.1 Preisaufbau



2 Checkliste für eine Angebotslegung

2.1 Wie ist ihr Projektstatus?

- komplette Badsanierung
- neues Bad / Haus in Planungsphase
- neues Bad / Haus im Rohbau
- Wellnessbereich im Keller
- _____

2.2 Bodenelement

- versenkbar / ebenerdiger Eingang
- versenken nicht möglich

2.3 Armatur wird

- Aufputz
- Unterputz

2.4 Regenbrause

Beim Einsatz einer Regenbrause beträgt die Kabineninnenhöhe (roh) 230cm und kostet etwas mehr.

- JA
- NEIN

2.5 Raumhöhe

- _____

2.6 Stromzuleitungen

- nur 230V vorhanden
- alles noch festlegbar (zB. 380V Dampfgenerator, eigener Stromkreis 230V für SOLEUM-Heizung)

2.7 Wandaufbau

- Rigips
- Ziegel
- YTONG

2.8 Einbauort

- Erdgeschoß (Badezimmer)
- Keller
- im _____ Stock

2.9 Technik

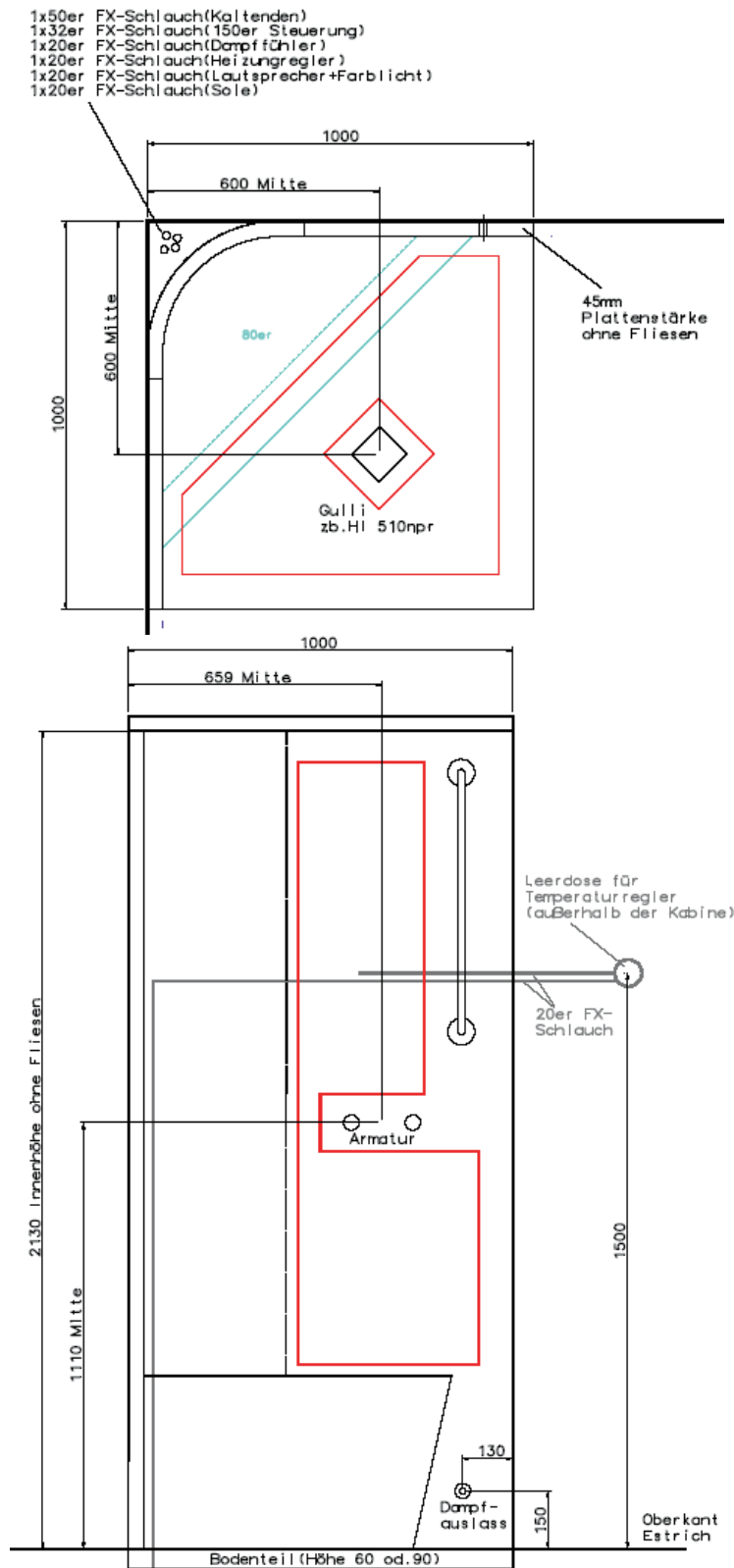
Für die Technik benötigen Sie einen Wasseranschluß (Dampfgenerator), Ablauf, Stromzuleitungen

- gleich neben der Kabine
- im WC nebenan
- im Nebenraum
- im Keller darunter
- _____

3 SOL-STD, Einsitzer

3.1 SOL-STD-110x110cm

Listenpreis Rohkabine (Soleum/Tepidarium Ausführung, vollflächig beheizt): EUR 2900,-- zzgl. MWSt.
 Ein komplettes Berechnungsbeispiel finden Sie nachstehend!



3.1.1 Kostenbeispiel inkl. technischem Zubehör



Kunde
BARVERKAUF
Unterweikersdorf

Angebot	
Vorgangsnummer	0
Belegnummer	2010-30075
Datum	01.04.2010
Kundennummer	D209189
Bearbeiter	Kiesenebner
Bitte bei allen Rückfragen angeben !	

Lieferanschrift:
Kunde
BARVERKAUF
Unterweikersdorf

Versandart	EXW	Bezug	Unsere UStIDNr ATU48933506
Lieferbedingung	Abholung	Ihr Zeichen	Unsere SteuerNr 1414491
		Ihr Beleg	Ihre UStIDNr

ohne Montage

Pos.	Artikelnr.	Bezeichnung	Termin	Menge ME	Einzelpreis	Gesamtpreis
1		ROHKABINE , Planung und Produktion				
1.1	6061010001	SOLEUM Kabinenausatz ca. 100x100cm ohne Abdichtung Der Bausatz beinhaltet: Rückenelement gerundet passend zu Ecksitz, Seitenelemente, Bodenfell mit vorgefertigtem Gefälle zum Gull (Gull nicht inkludiert) SOLEUM-Ausführung: vollflächig beheizt (ca. 300W/m2)	10/13	1 pau	3.480,00	3.480,00
1		Zwischensumme MATERIAL				3.480,00
2		TECHNIK				
2.1	6221010000	Heizungsregler AE-310F 20-60°C, max. 3500W, Schaltstrom 16A inkl. Fühlerkabel (NTC-Sensor)	10/13	1 Set	69,00	69,00
2.2	6501000000	Fühlerschutzrohr Kupferhülse für Leerschlauch	10/13	1 Stk	4,99	4,99
2.3	6241030000	SOL-150 Dampfgeneratorset für SOLEUM inkl. 3kW Dampfgenerator Dampfdrucksteuerung bestehend aus: Bedienpaneel mit Steuerkasten 3kW Dampfgenerator (Abmessung 25 x 19 x H11cm)	10/13	1 Set	590,00	590,00

Obertrag 4.143,99

Angebot 2010-30075 Seite 2 von 5

Pos.	ArtikeInr.	Bezeichnung	Termin	Menge ME	Einzelpreis	Gesamtpreis
Alternativ :						
2.4	6211088009	Sole-Inhalationstechnik, T1-Standard Vernebelungstechnik für Sole und Tee bestehend aus je 6211041900 Vernebelungskompressor SOL1K9 6201088000 Vernebelungslöse 6701010002 Luftschlauch blau oder gelb dm 4x6mm 6241020000 SOL-T1 Bedienpanel/Steuerung für SOLEUM 6201099997 NIRO Behälter, 1 Liter	10/13	1 Set	990,00	990,00
2.5	6431010021	LED Einbaustrahler LBD-TER120-WW 1x3W,warm weiss, 120°, IP67, 12VDC Durchmesser 65mm Einbautiefe ca. 40mm (ohne PG Verschraubung) - Aluminium-Gehäuse - Blende aus NIRO - Hi-Power LED - Sicherheitsglas - Strahlungswinkel 120° Leistungsaufnahme: 3,3W	10/13	2 Stk	48,00	96,00
2.6	6431010012	LED Transformator, wasserfest, 40W 230V, 12VDC, IP65 Technische Angaben: Kurzschlußschutz, Überlastschutz, Überspannungsschutz, Thermischer Schutz Abmessung: 217x28.5x20mm Gewicht: 250g Eingangsspannung: 170-250V Ausgangsspannung: 12V ±0.5V	10/13	1 Stk	36,00	36,00
2.7	6411025201	PAR56 Farblichtleuchte mit 7 Farbprogrammen 252 Leds, 11W Durchmesser=180mm, Einbautiefe=100mm Schutzart: IP68 Leistung: max. 20W Eingangsspannung: 12V AC Farben: Rot, Blau, Grün, Lila, Türkis, Gelb, Weiss 7 Farben + 1 Farbwechsel wobei hier jede Farbe 3 Minuten präsent ist und dann in die nächste Farbe übergeht. Die Farbprogramme werden durch ein- bzw. ausschalten der Lampe angewählt (mit jedem erneuten einschalten wechselt die Lampe in den nächsten Farbmodus)	10/13	1 Stk	299,00	299,00
2.8	6411000001	NIRO-Montagerahmen für PAR56 Deckenmontage DM=180/220cm, 4 Bohrlöcher inkl. 4 Stück Niro Spax, 3,5 x 35 mm	10/13	1 Stk	33,00	33,00
					Übertrag	4.607,99

Angebot 2010-30075 Seite 3 von 5

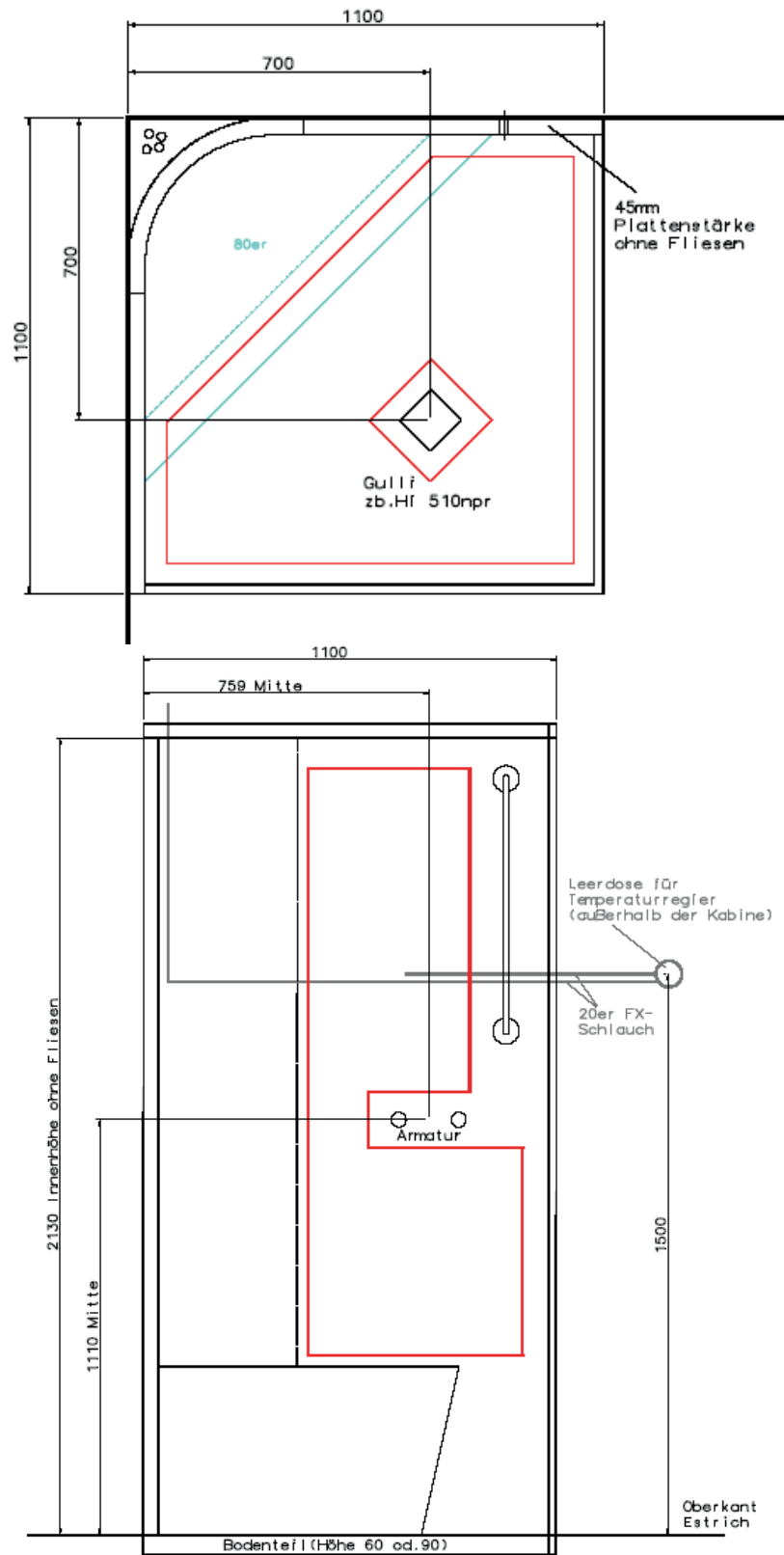
Pos.	ArtikeInr.	Bezeichnung	Termin	Menge ME	Einzelpreis	Gesamtpreis
2.9	6251060000	Deckenlautsprecher FR13WP, 4 Ohm seewasserfest / bis +80 °C einsetzbar Seewasserbeständiger 13 cm (5") Breitbandlautsprecher mit gespritzter Kunststoffmembran sowie Kunststoffkorb und -gitter. Absolut Korrosions- und wasserfest durch Magnetverkleidung und Silikon-Ummantelung der Zuleitung. Farbe: Weiß.	10/13	1 Stk	36,00	36,00
2.10	6221088126	ETERM Technikkasten, vormontiert	10/13	1 Stk	216,00	216,00
2	Zwischensumme MATERIAL					1.379,99
					Zwischensumme EUR	4.859,99
inkl. MwSt. mit Steuercode				1	20,00 % von	4.049,99
					Endsumme EUR	4.859,99

Oben angeführter Preis wären also die **Differenzkosten zur normalen Dusche (ohne Montage)**, ein Dampfbad mit komplett beheizten Flächen , Farblicht, weisses Deckenlicht, wasserfester Lautsprecher. Aufpreis SOLE-Inhalation wäre EUR 990,--

Die Montagekosten hängen vom Aufstellungsort ab. Für diese Kabine wären es (1 Mann) EUR 864,-- inkl. MwSt. zzgl. Zeitaufwand für Hin- und Retourfahrt (EUR 48,-- netto/Std. , Tagesdiät, etwaige Nächtigungskosten und EUR 0,56 pro gefahrenen Kilometer.

3.2 SOL-STD-110x110cm

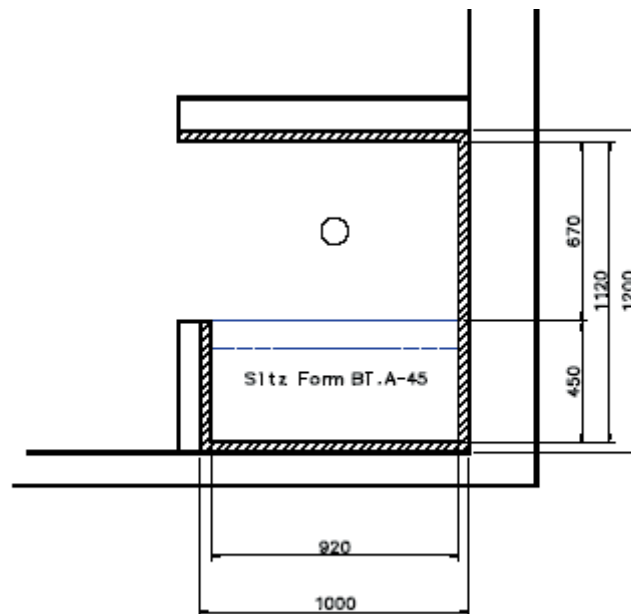
Listenpreis Rohkabine (Soleum/Tepidarium Ausführung, vollflächig beheizt): EUR 3050,-- zzgl. MWSt.



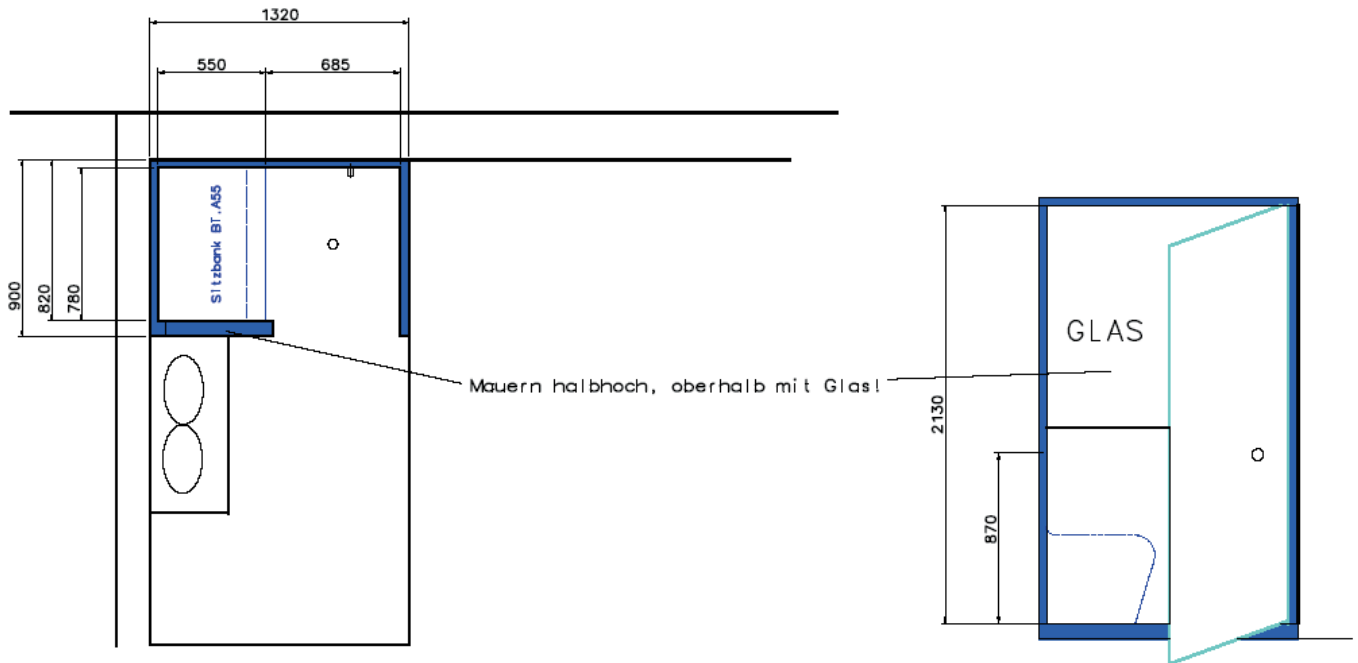
4 Einfache Sitzbank

4.1 BT.A - Sitzbank ohne Lehne – 120x100cm

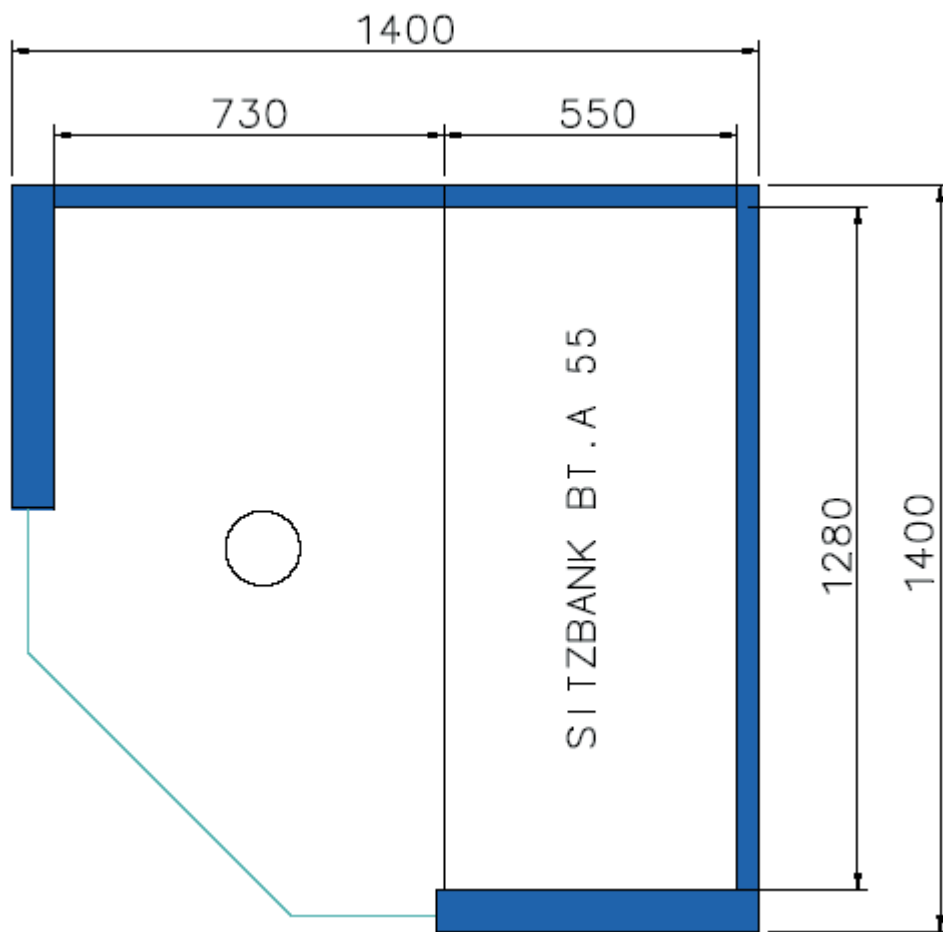
Listenpreis Rohkabine (Soleum/Tepidarium Ausführung, vollflächig beheizt): EUR 3490,-- zzgl. MWSt.



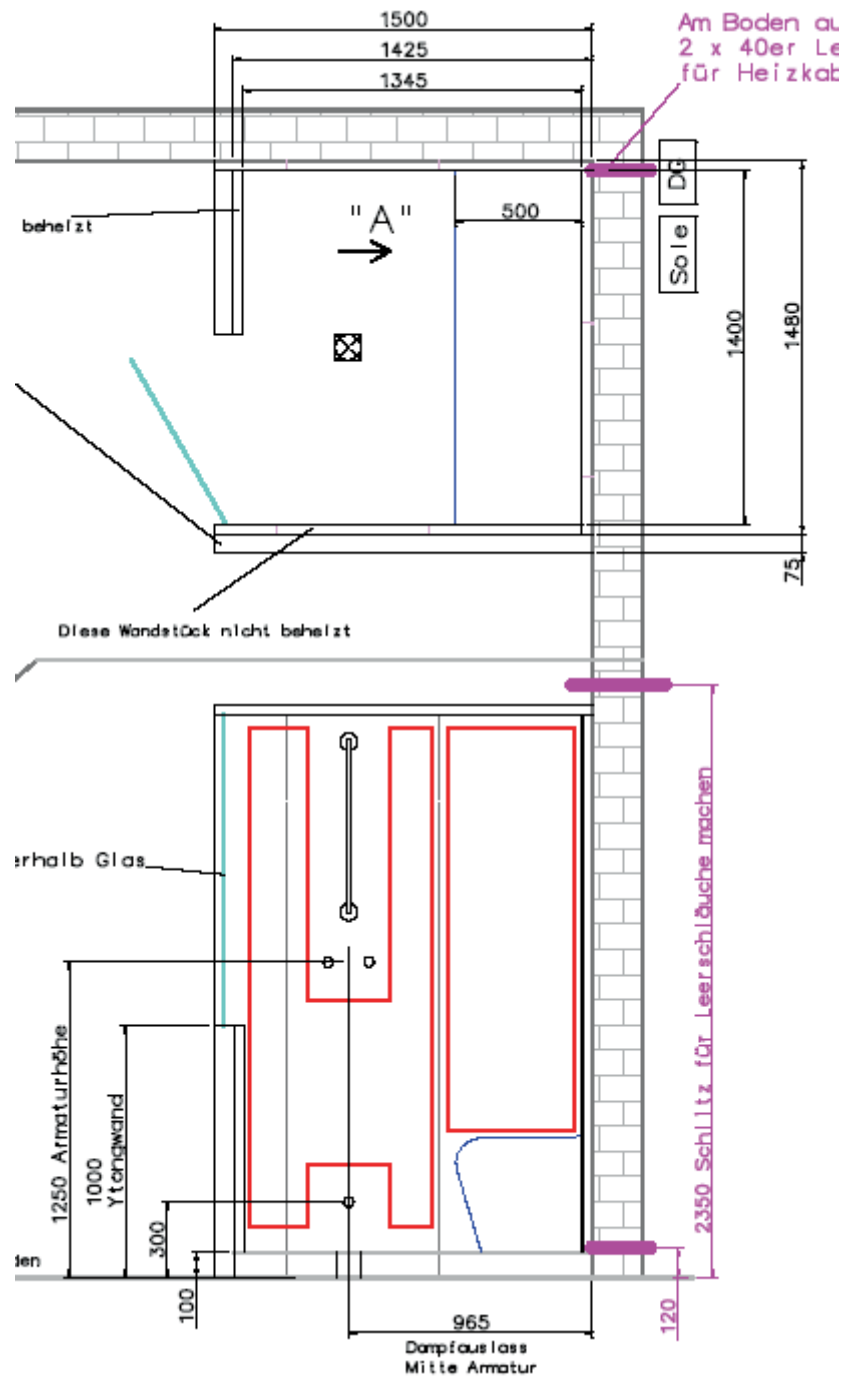
4.2 BT.A - Sitzbank ohne Lehne – 132x90cm



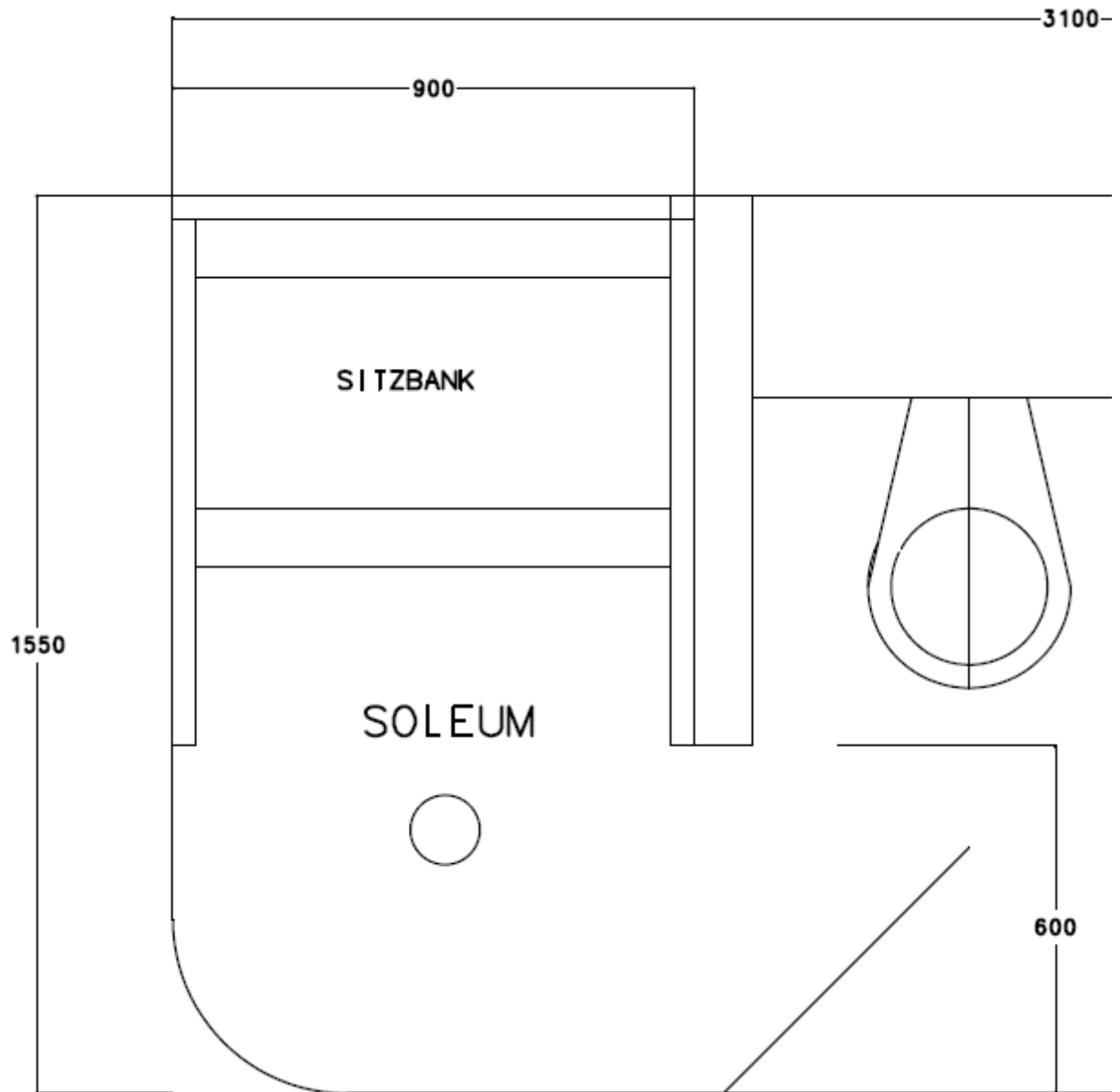
4.3 BT.A - Sitzbank ohne Lehne – 140x140cm



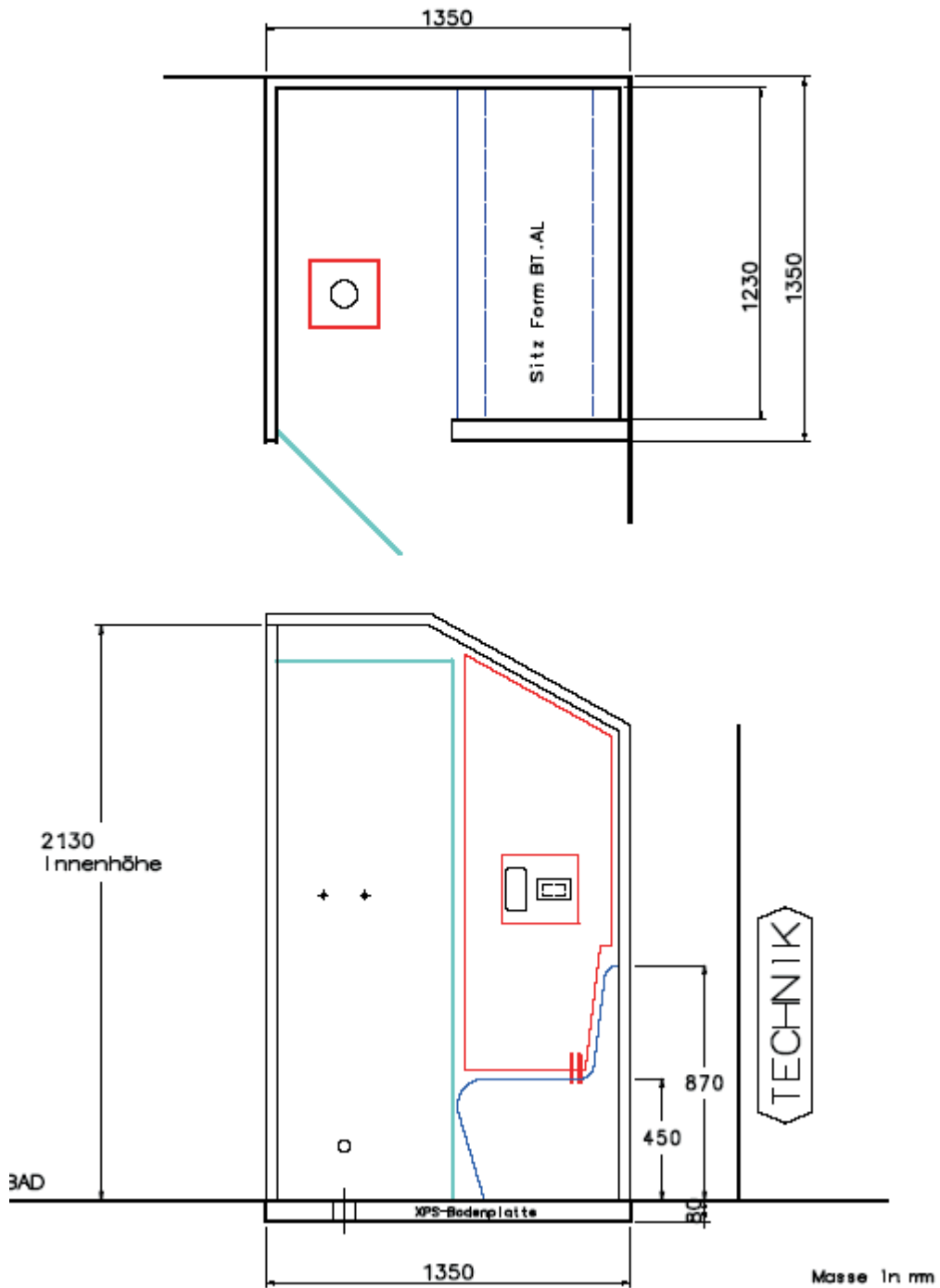
4.4 BT.A - Sitzbank ohne Lehne – 142x148cm



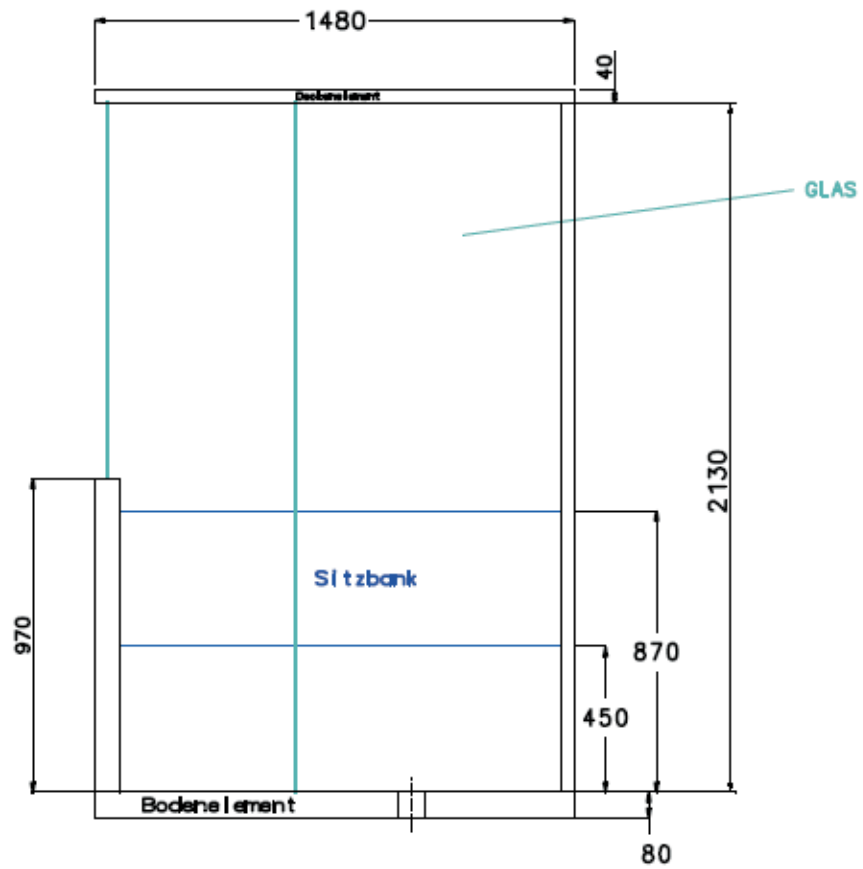
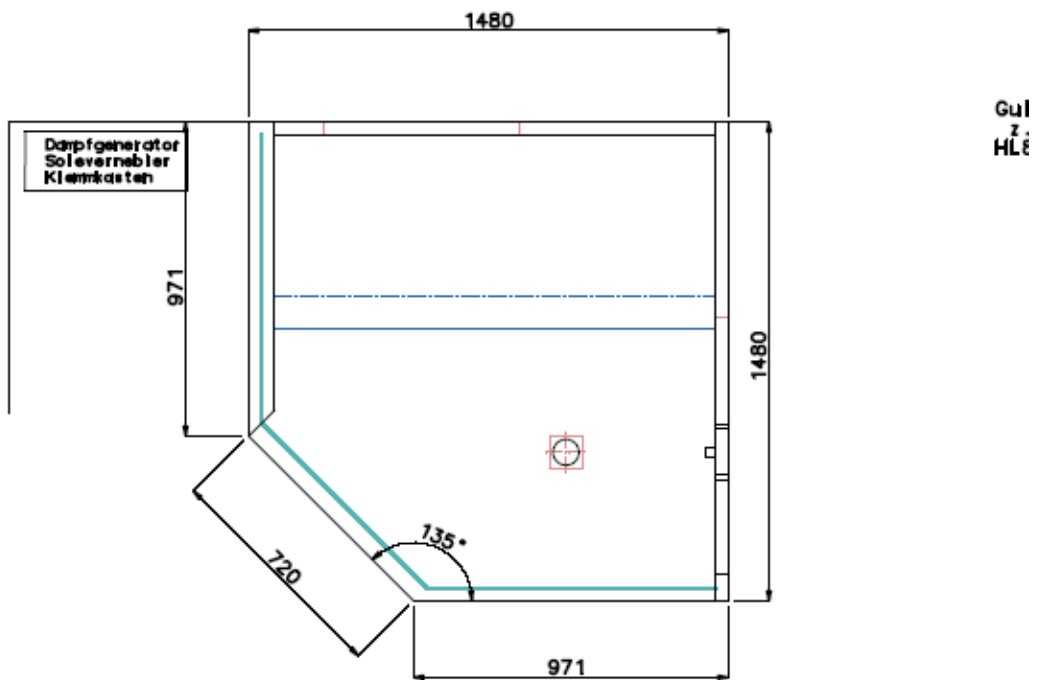
4.5 BT.AL - Sitzbank mit Lehne – 155x90cm



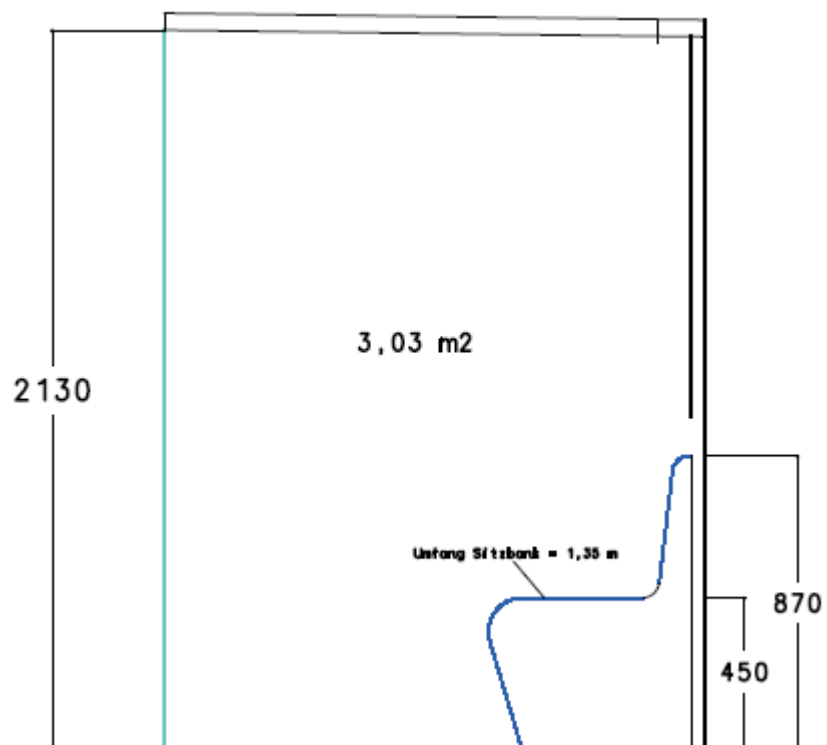
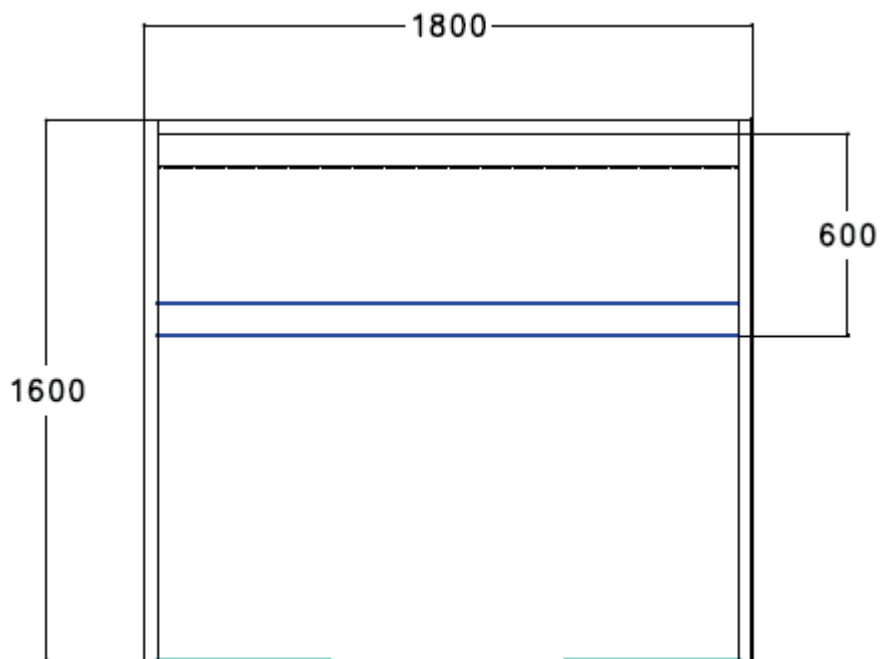
4.6 BT.AL - Sitzbank mit Lehne – 135x135cm



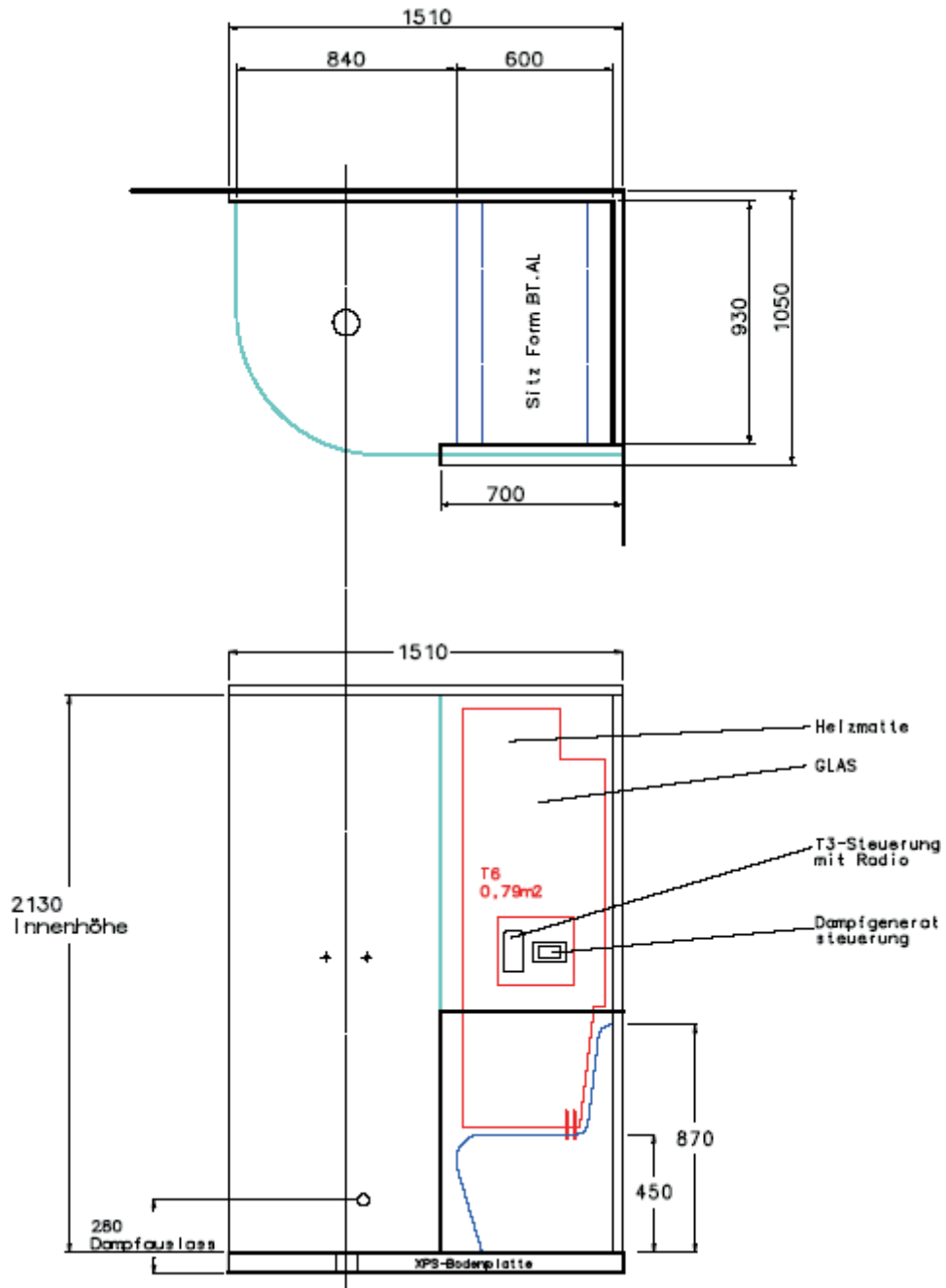
4.7 BT.AL - Sitzbank mit Lehne – 148x148cm



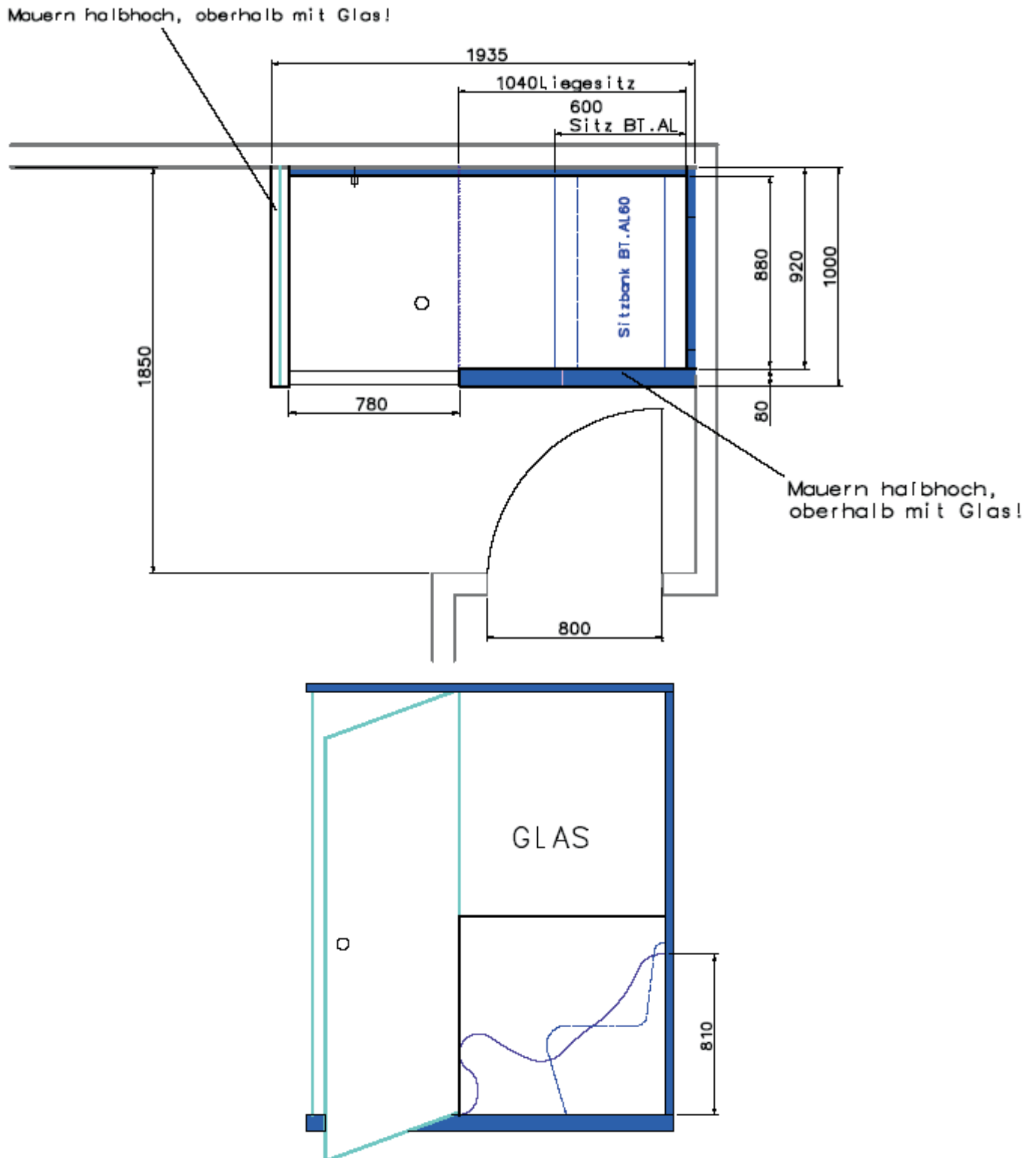
4.8 BT.AL - Sitzbank mit Lehne – 180x160cm



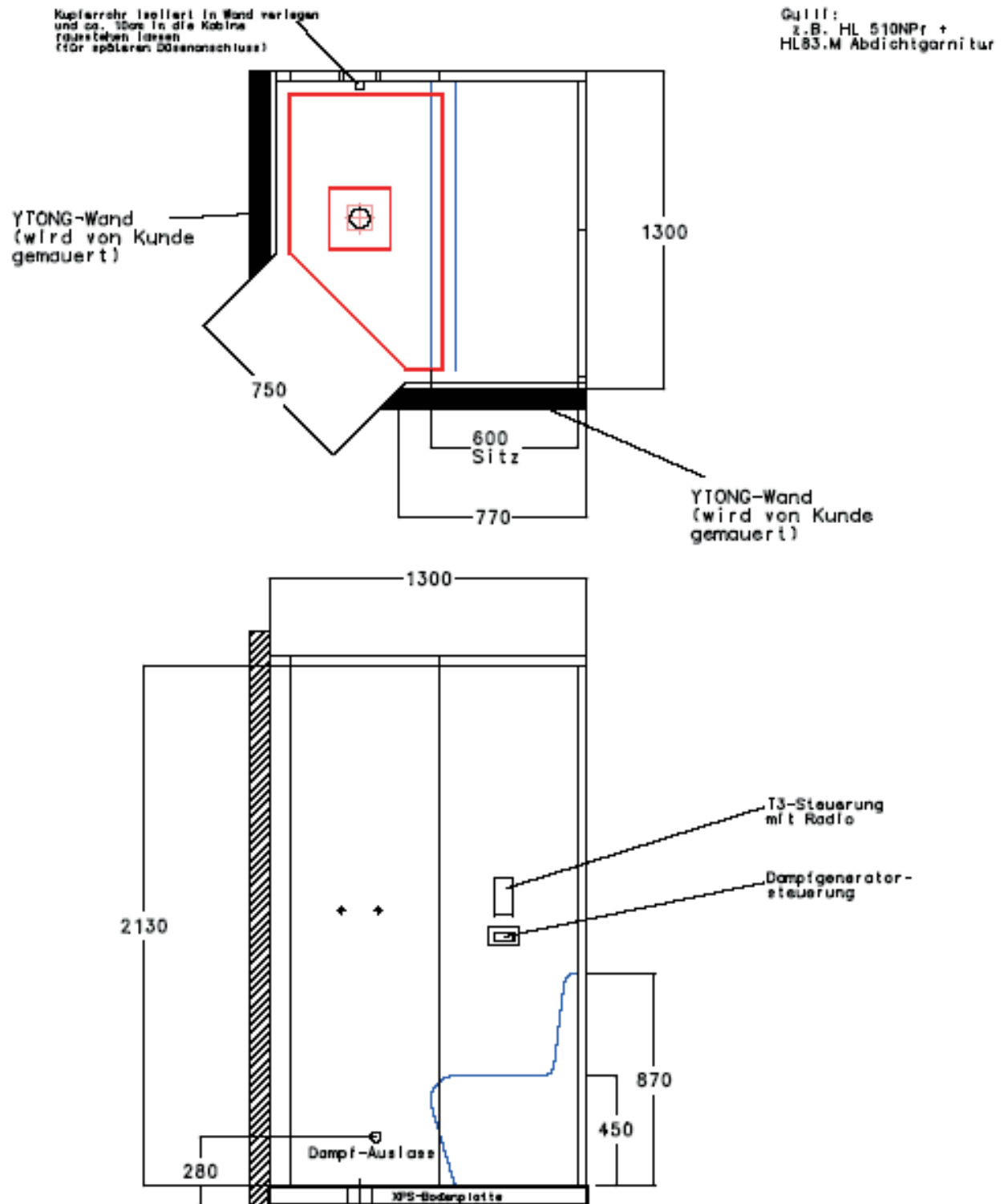
4.9 BT.AL - Sitzbank mit Lehne – 151x105cm



4.10 BT.AL - Sitzbank mit Lehne – 193x100cm

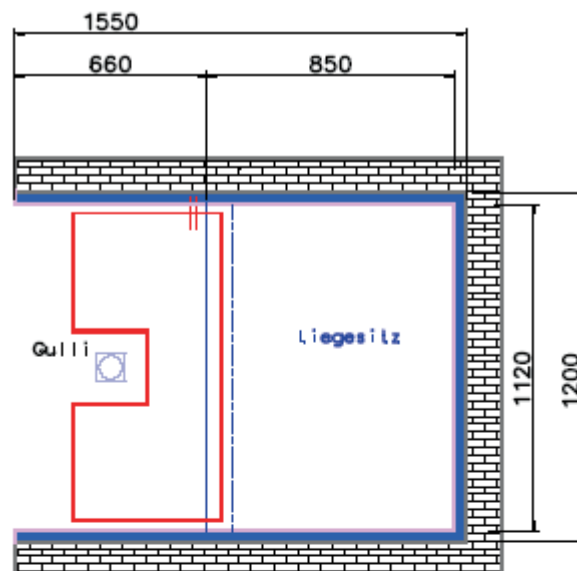


4.11 BT.AL - Sitzbank mit Lehne – 130x130cm, Eckeneinstieg

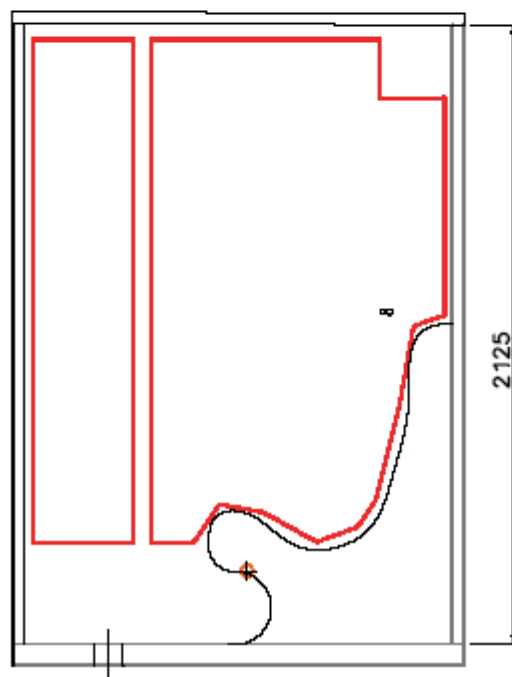


5 LIEGESITZ

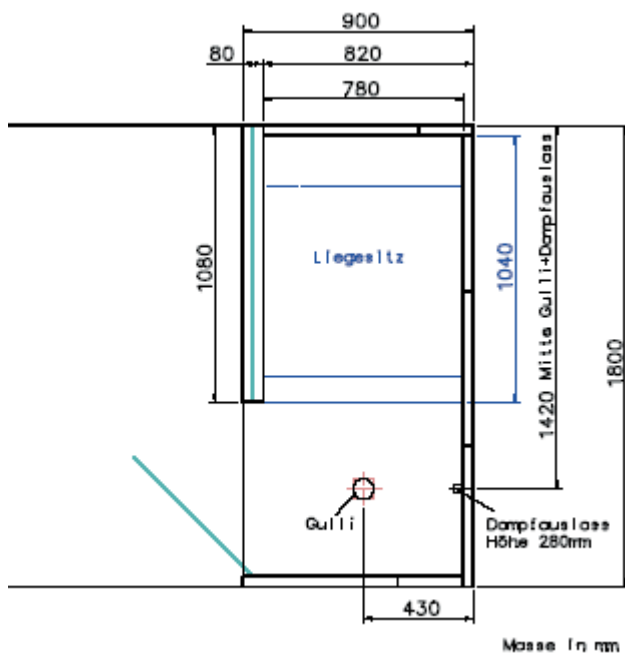
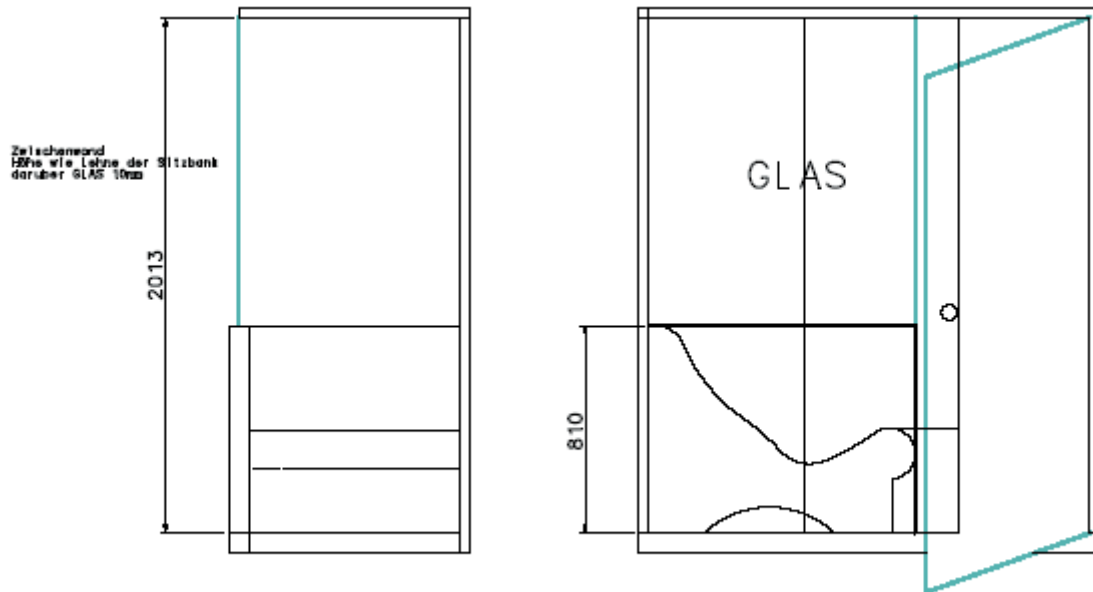
5.1 Liegesitz klein – 155x120cm



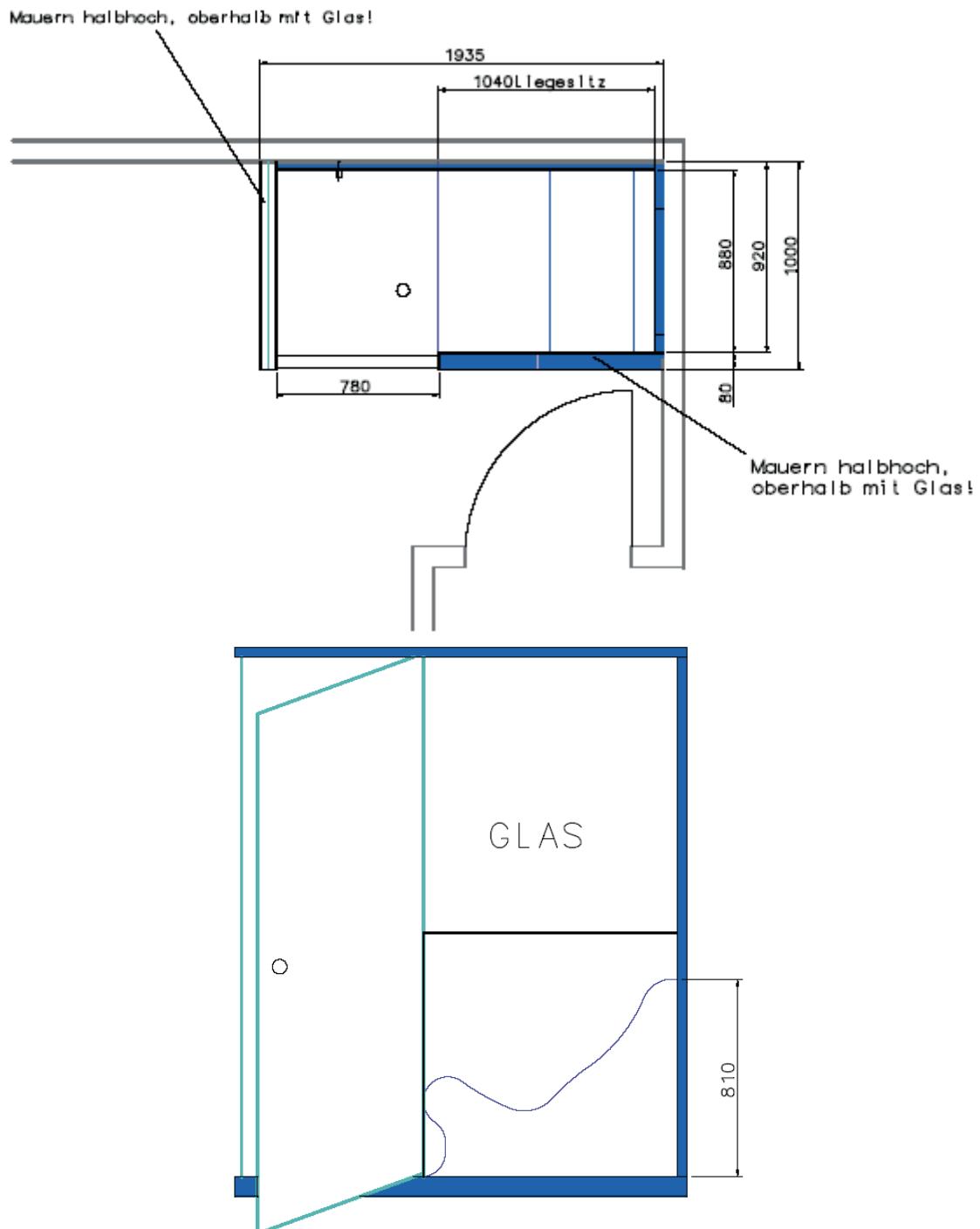
VARIANTE A:



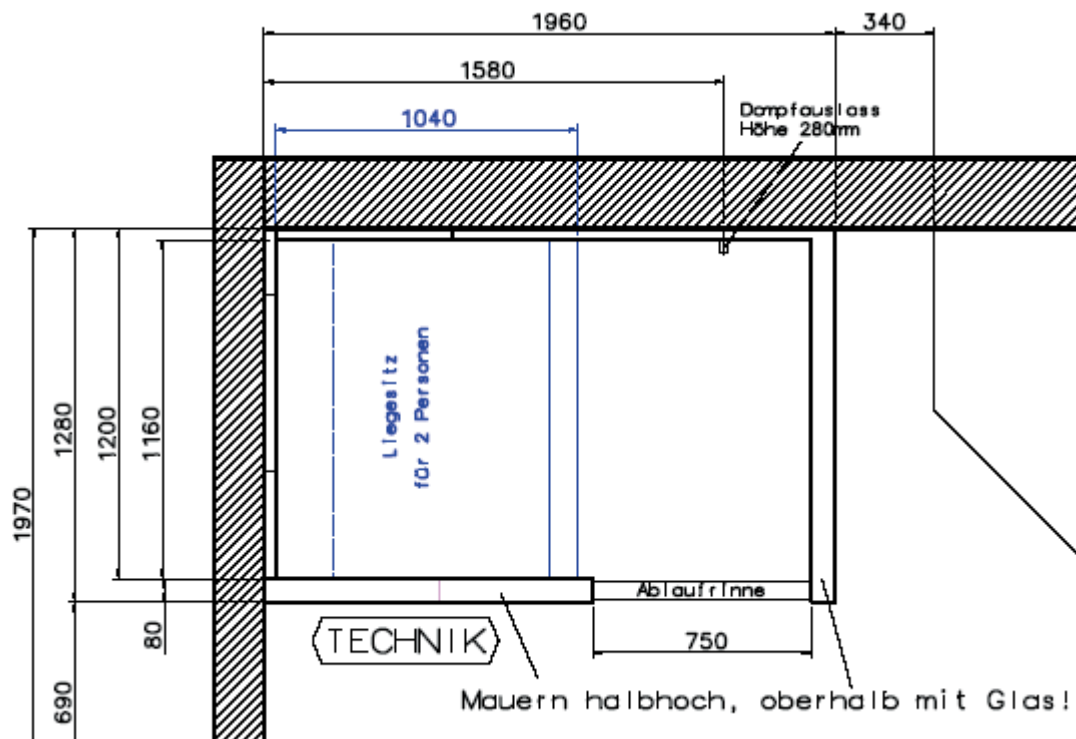
5.2 Liegesitz groß – 180x90cm



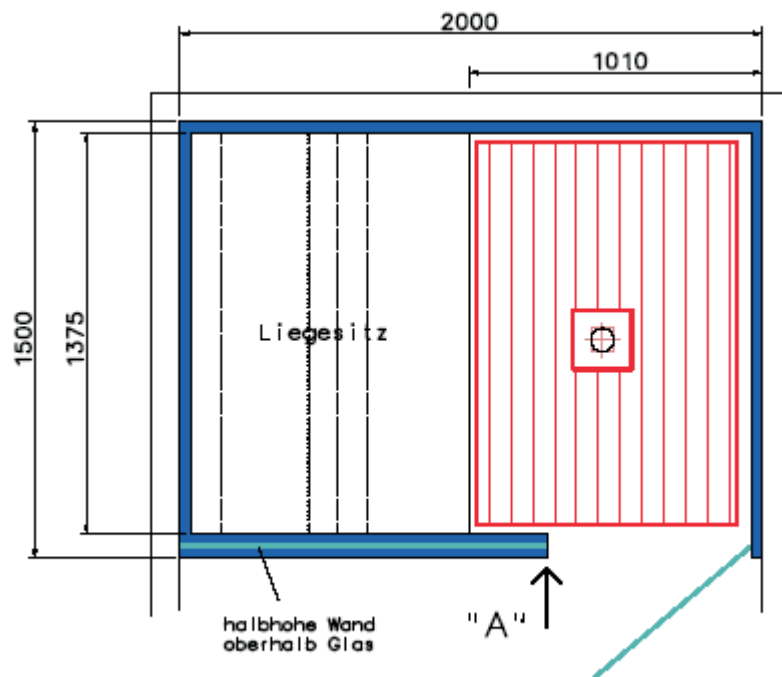
5.3 Liegesitz groß – 193x100cm



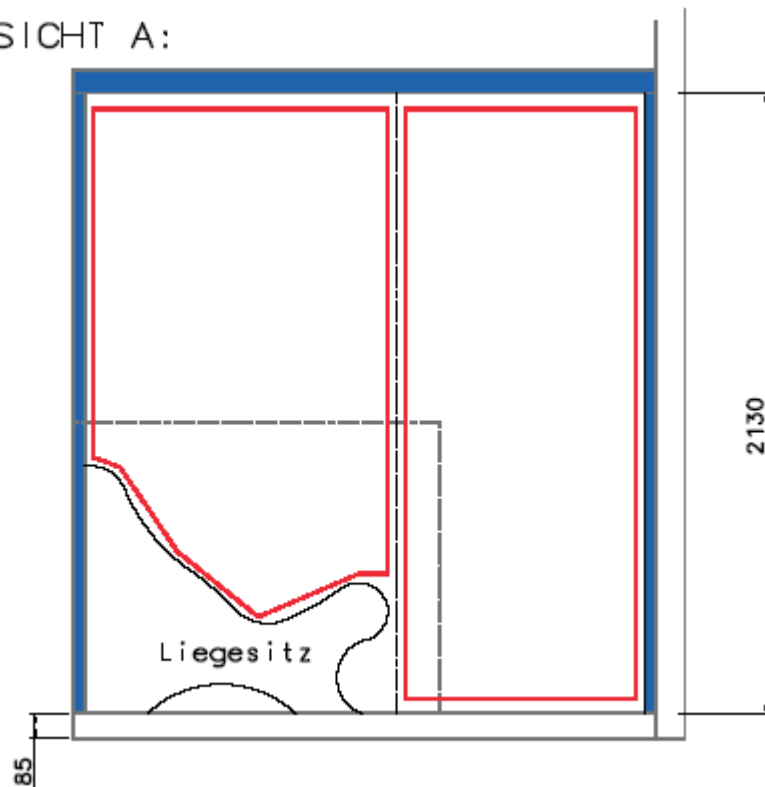
5.4 Liegesitz groß – 196x128cm



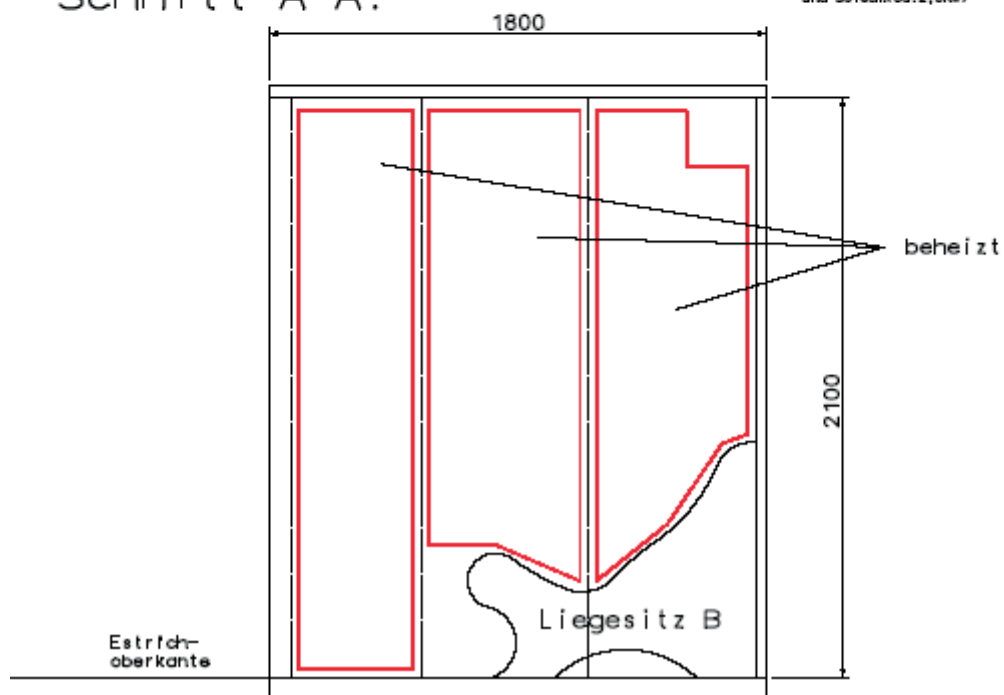
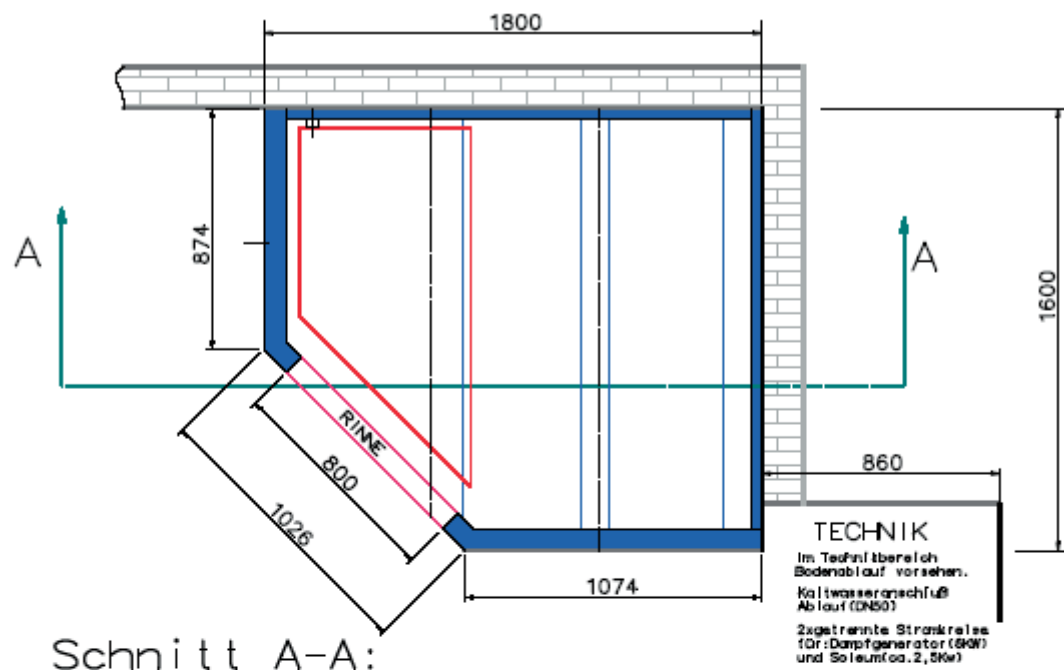
5.5 Liegesitz groß – 200x150cm



ANSICHT A:

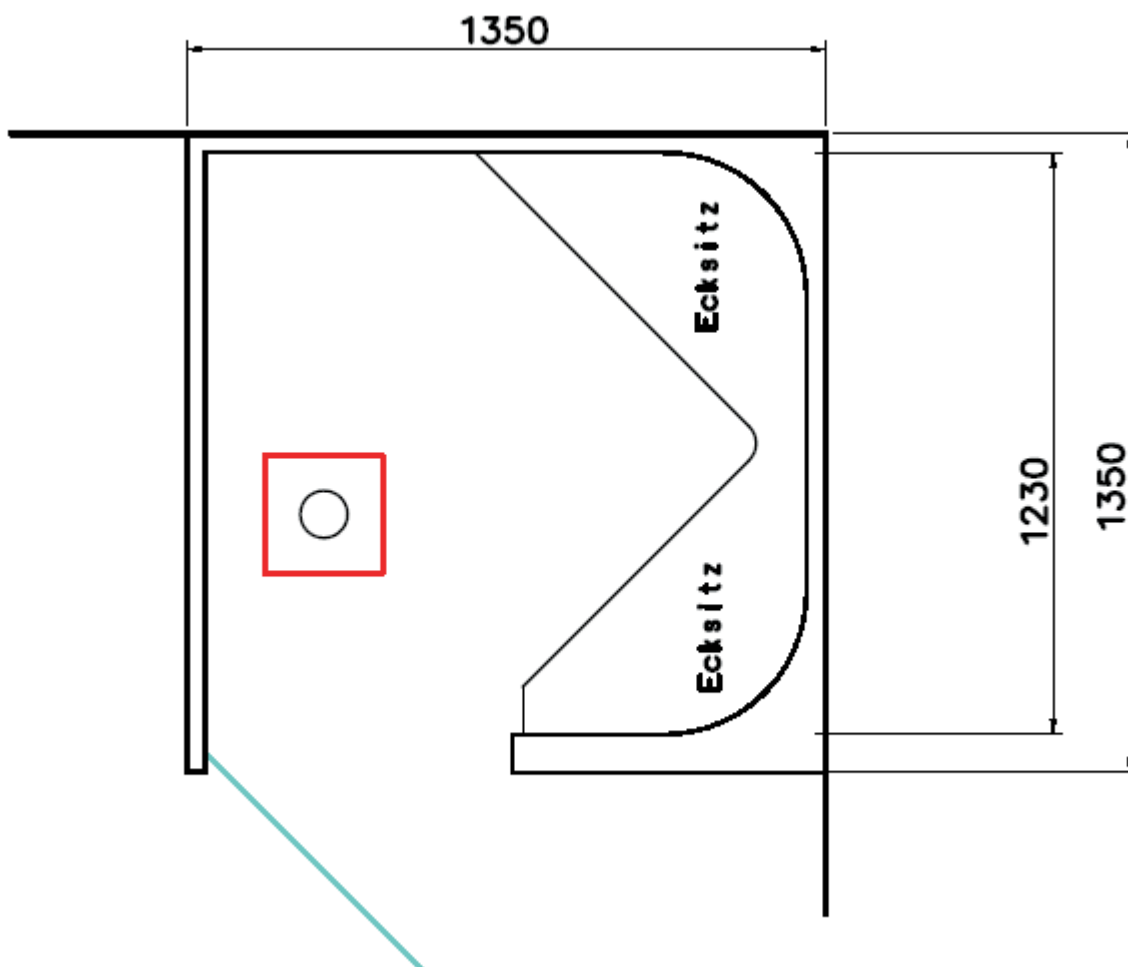


5.6 Liegesitz groß – Eckeinstieg, 180x160cm

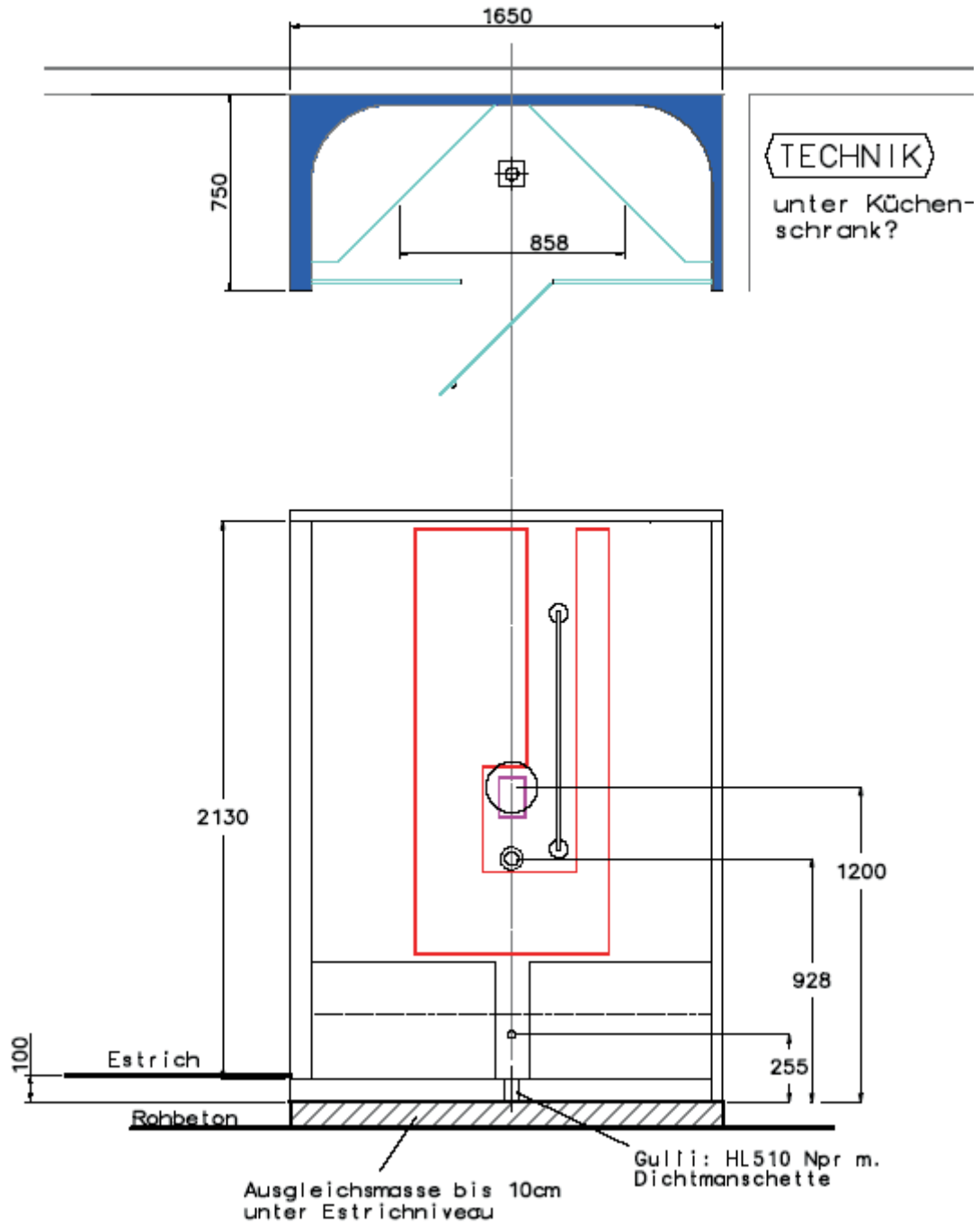


6 SOL-BA

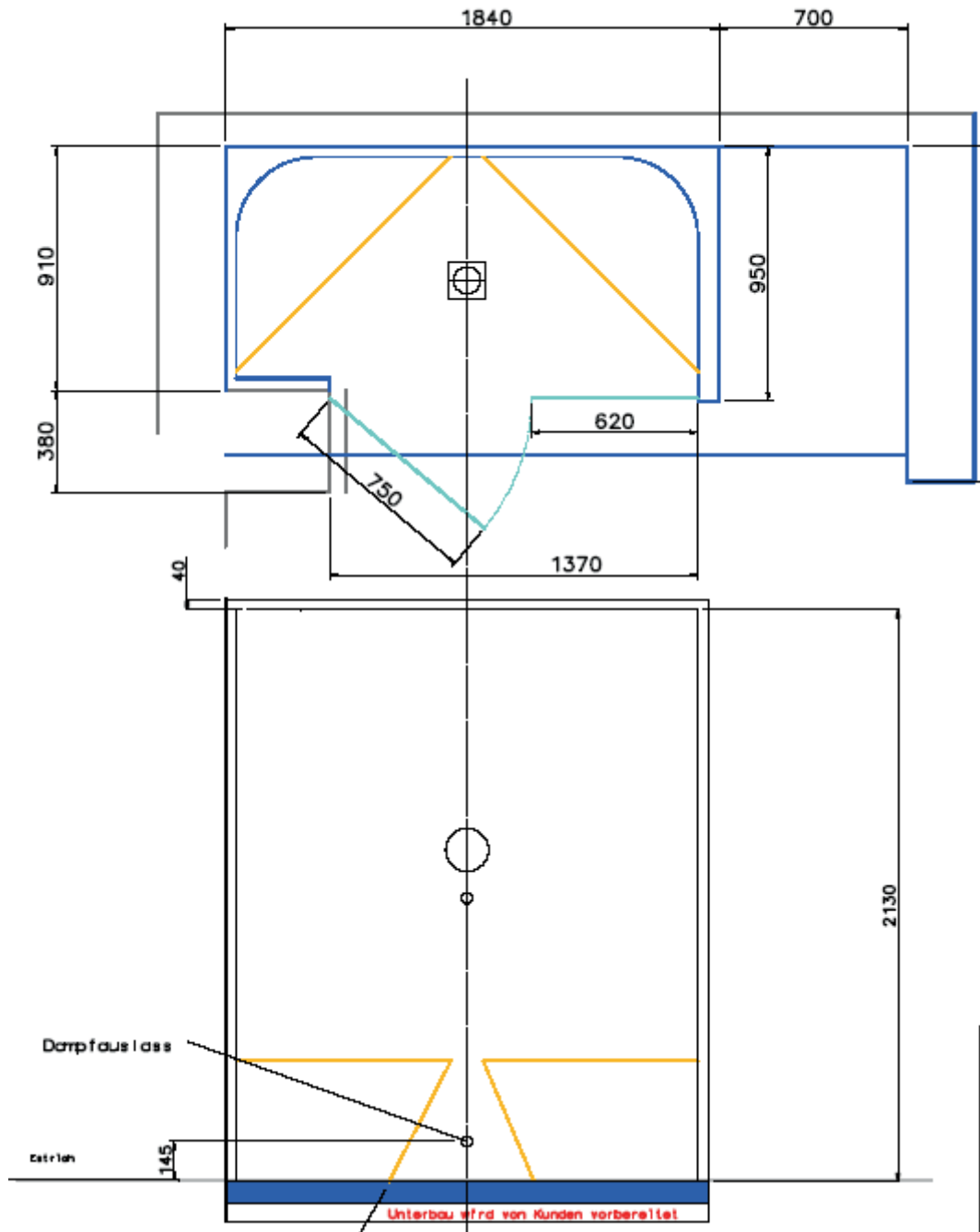
6.1 SOL-BA – 135x135cm



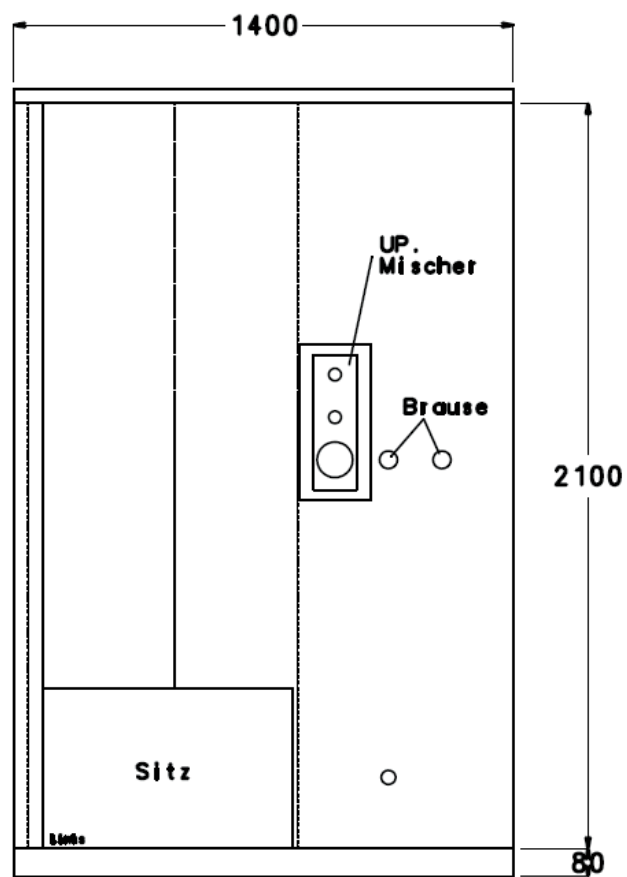
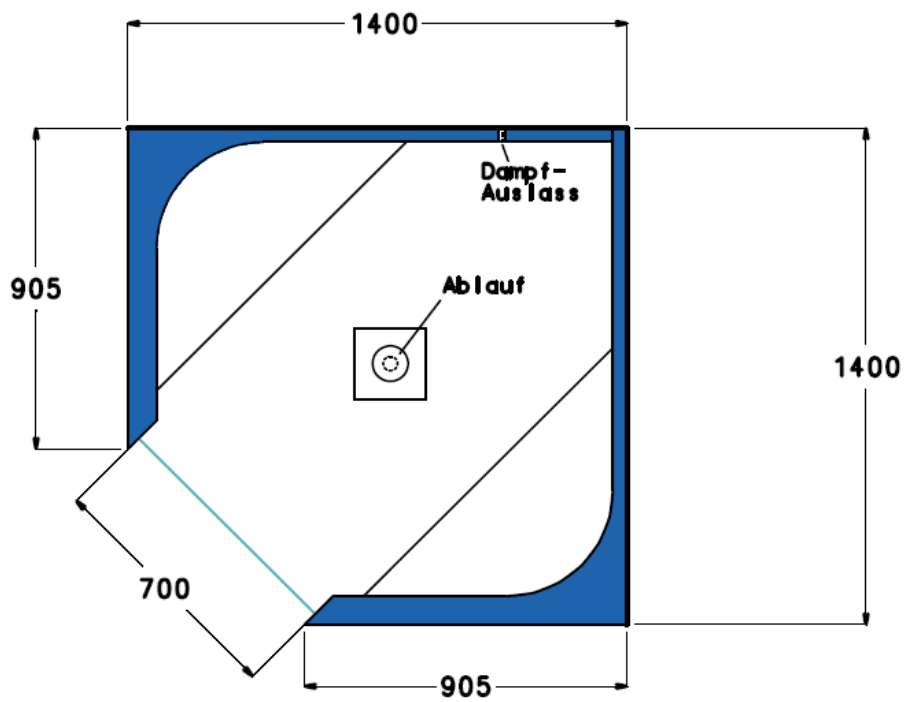
6.2 SOL-BA – 165x75cm



6.3 SOL-BA – 184x91cm

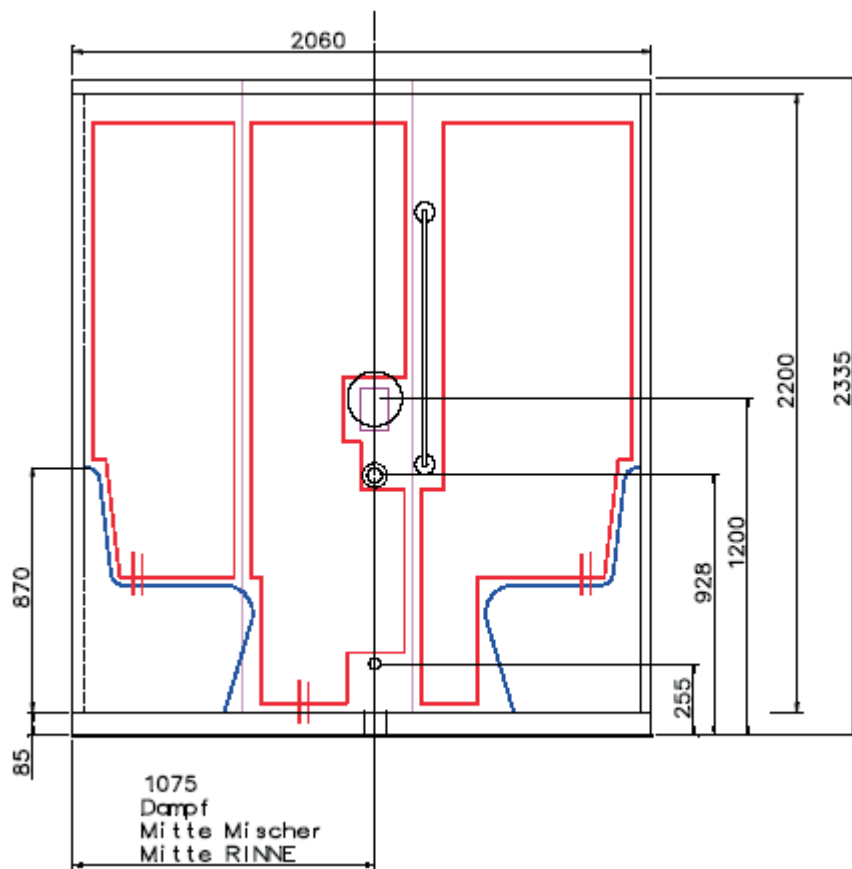
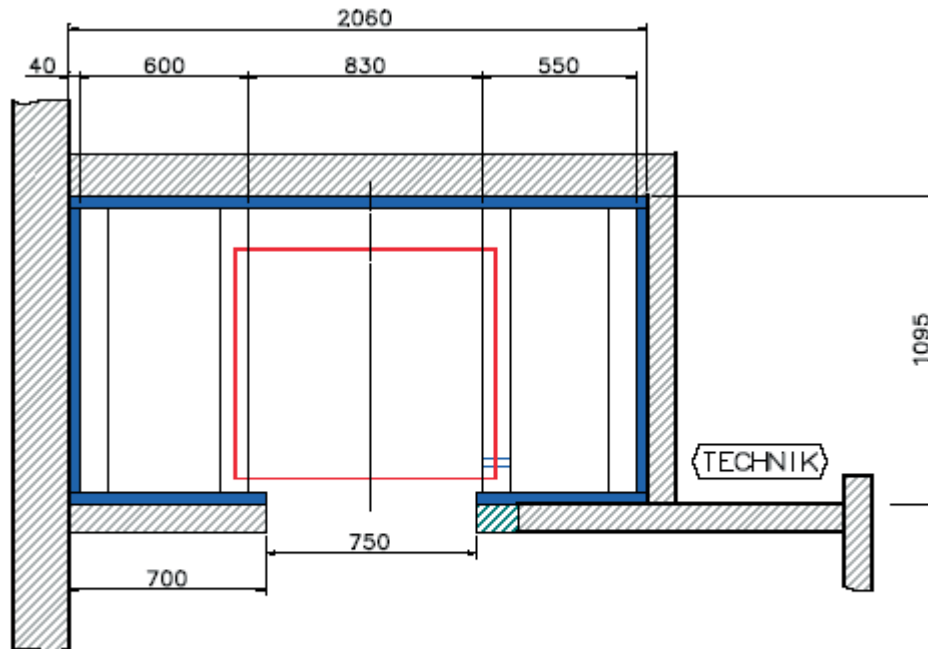


6.4 SOL-BA – 140x140cm, Eckeinstieg

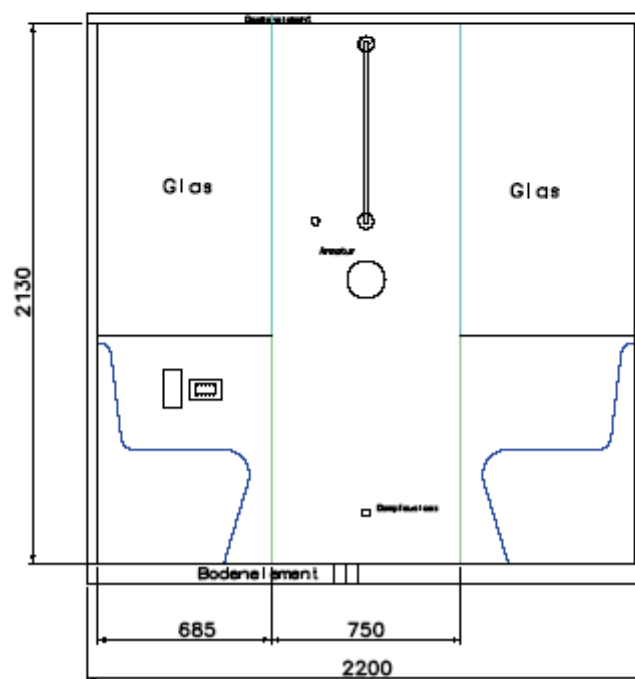
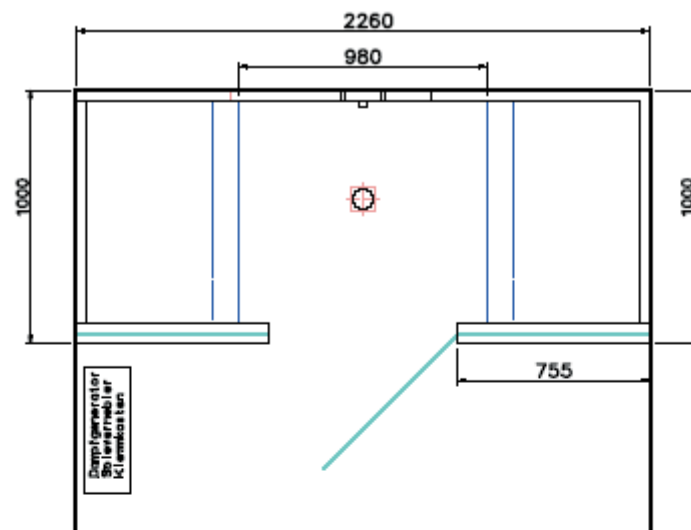


7 SOL-2G

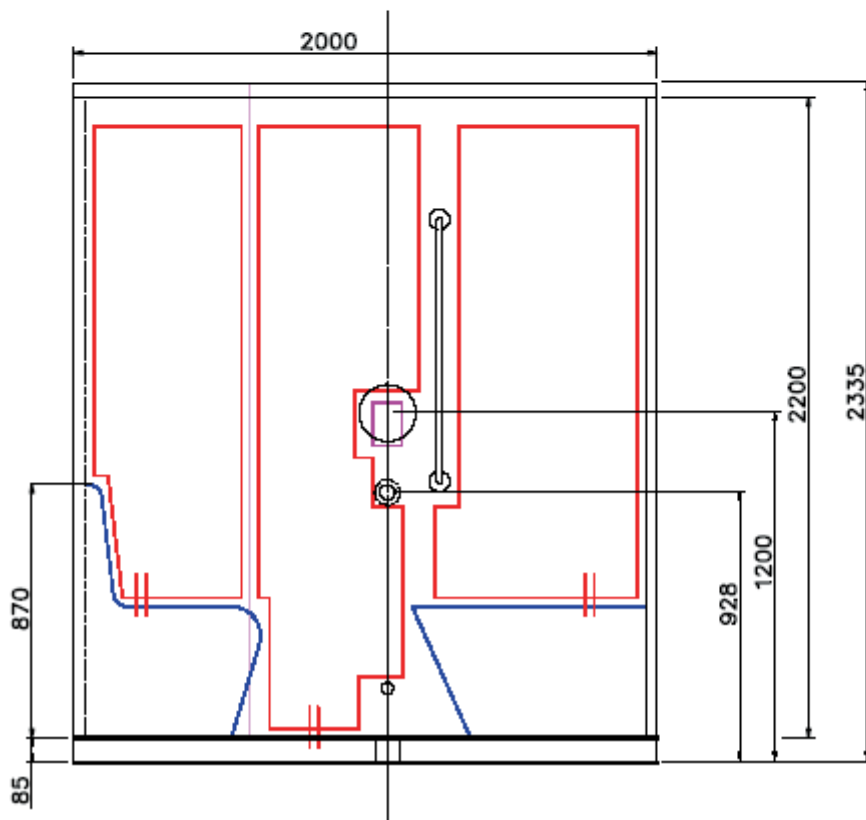
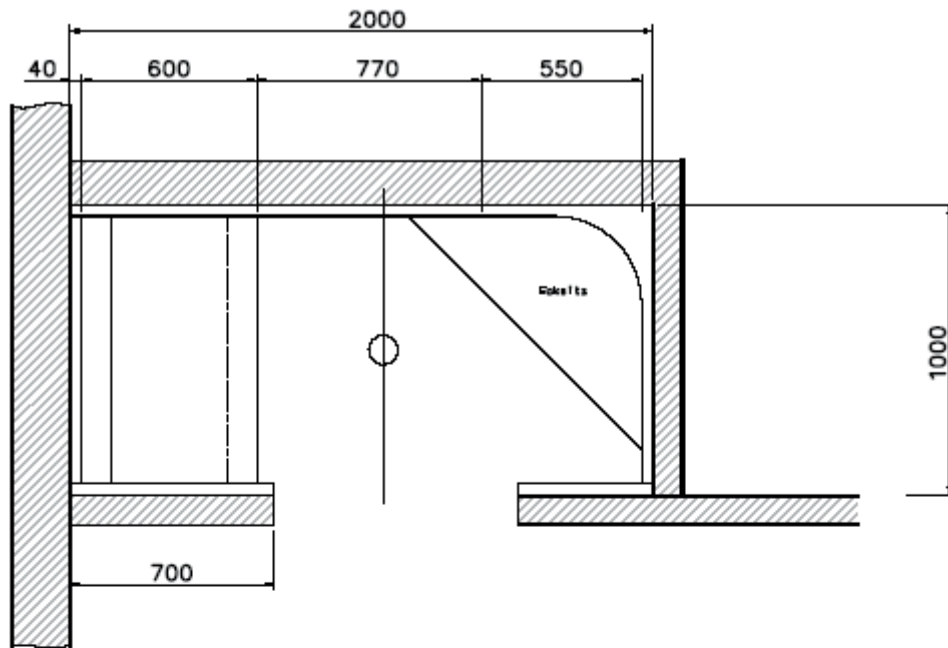
7.1 SOL-2G – 206x109cm



7.2 SOL-2G – 226x100cm

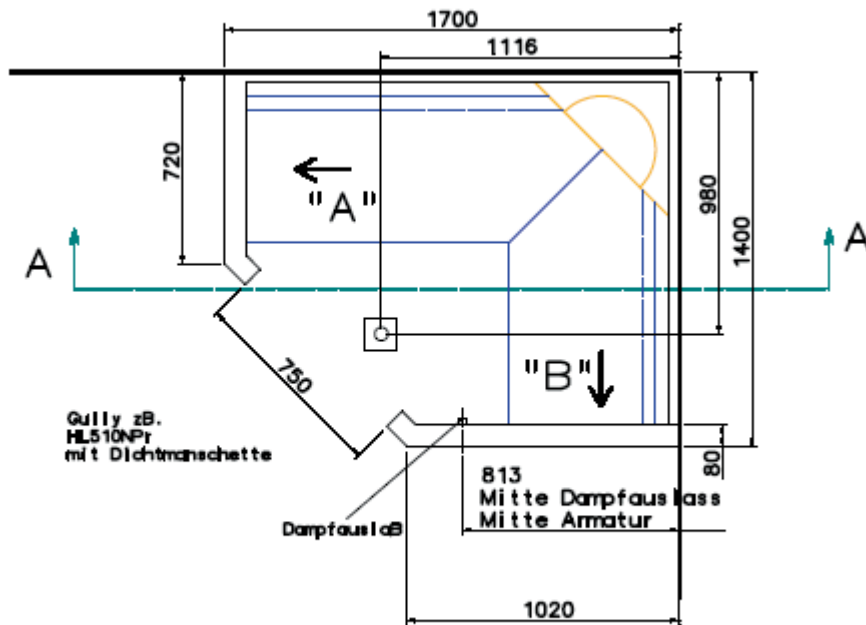


7.3 SOL-2G – 200x100cm

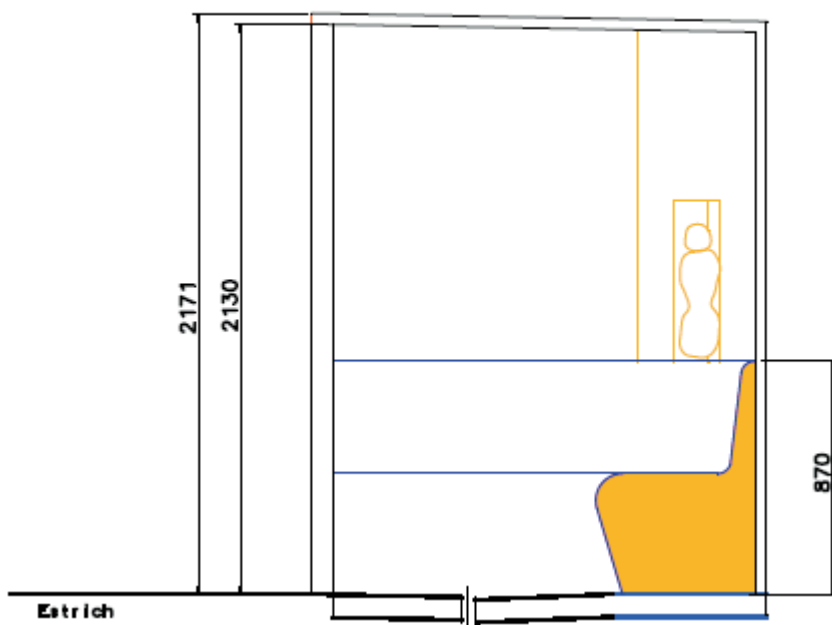


8 SOL-DI

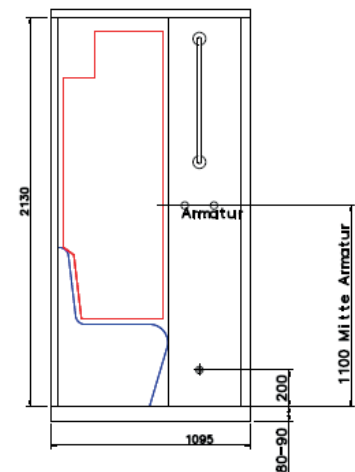
8.1 SOL-DI – Eckeinstieg, 170x140cm



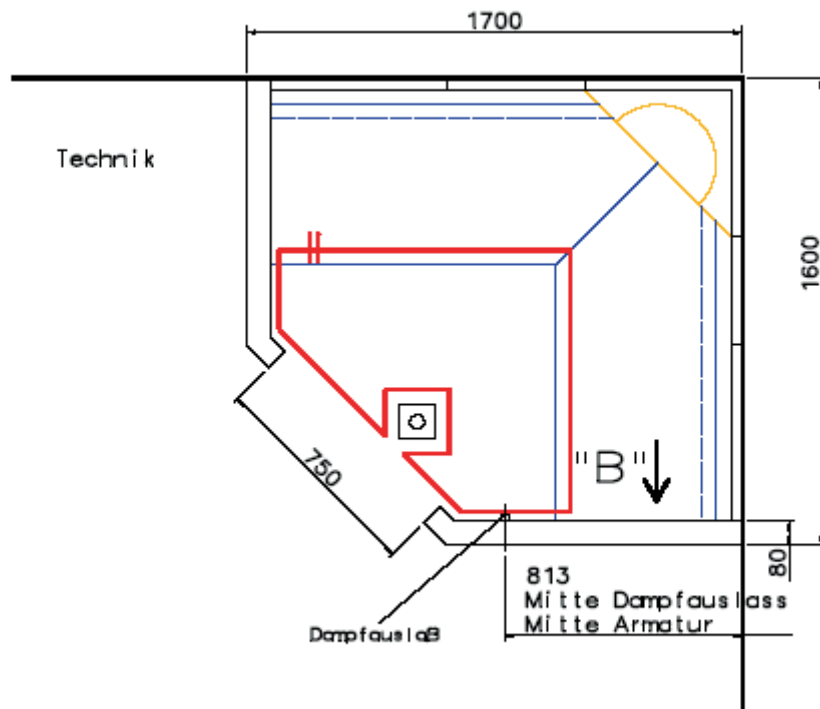
SCHNITT A-A:



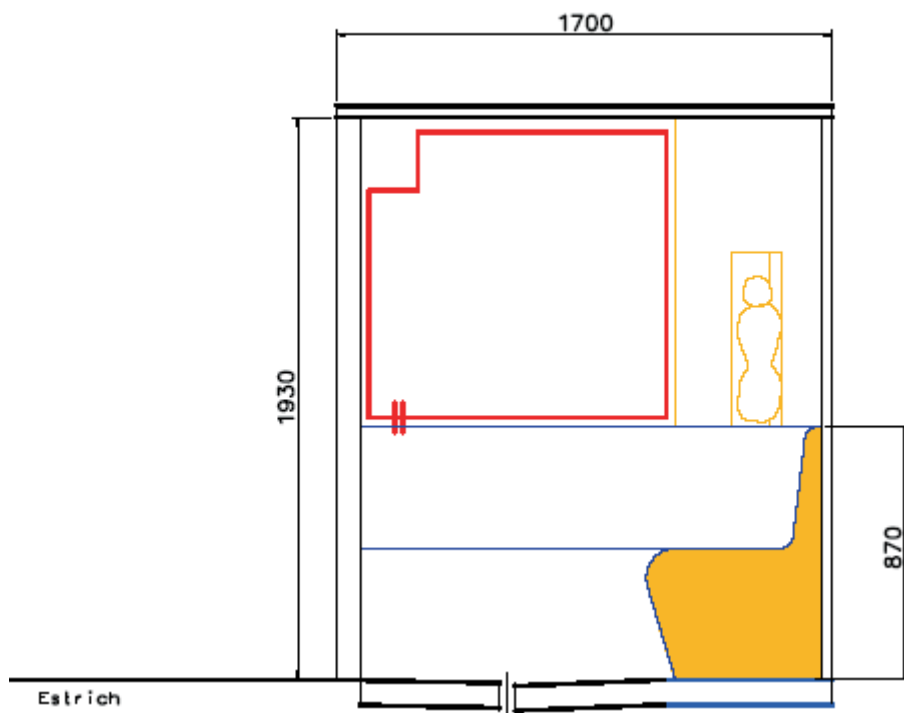
Ansicht "B"



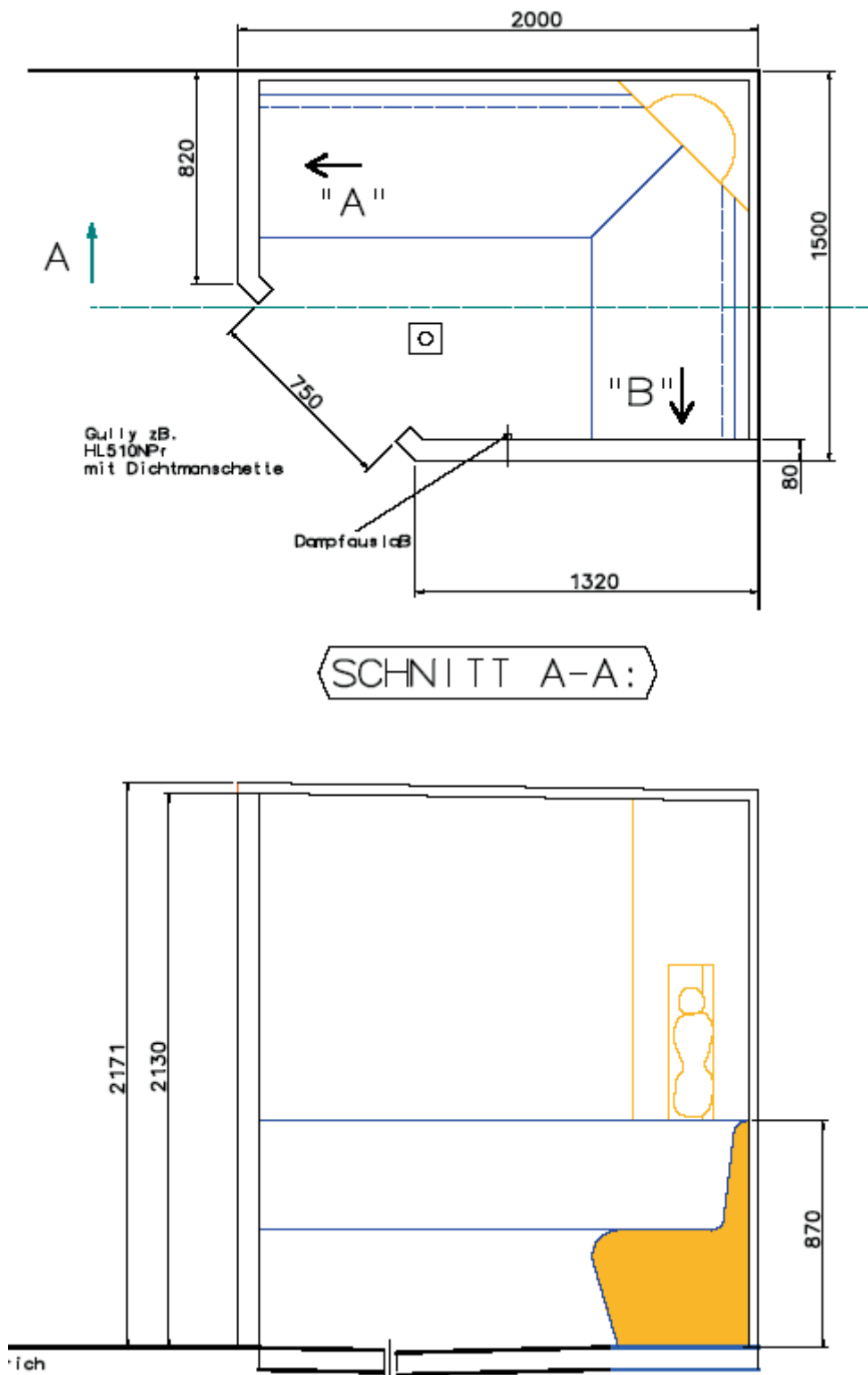
8.2 SOL-DI – Eckeinstieg, 170x160cm



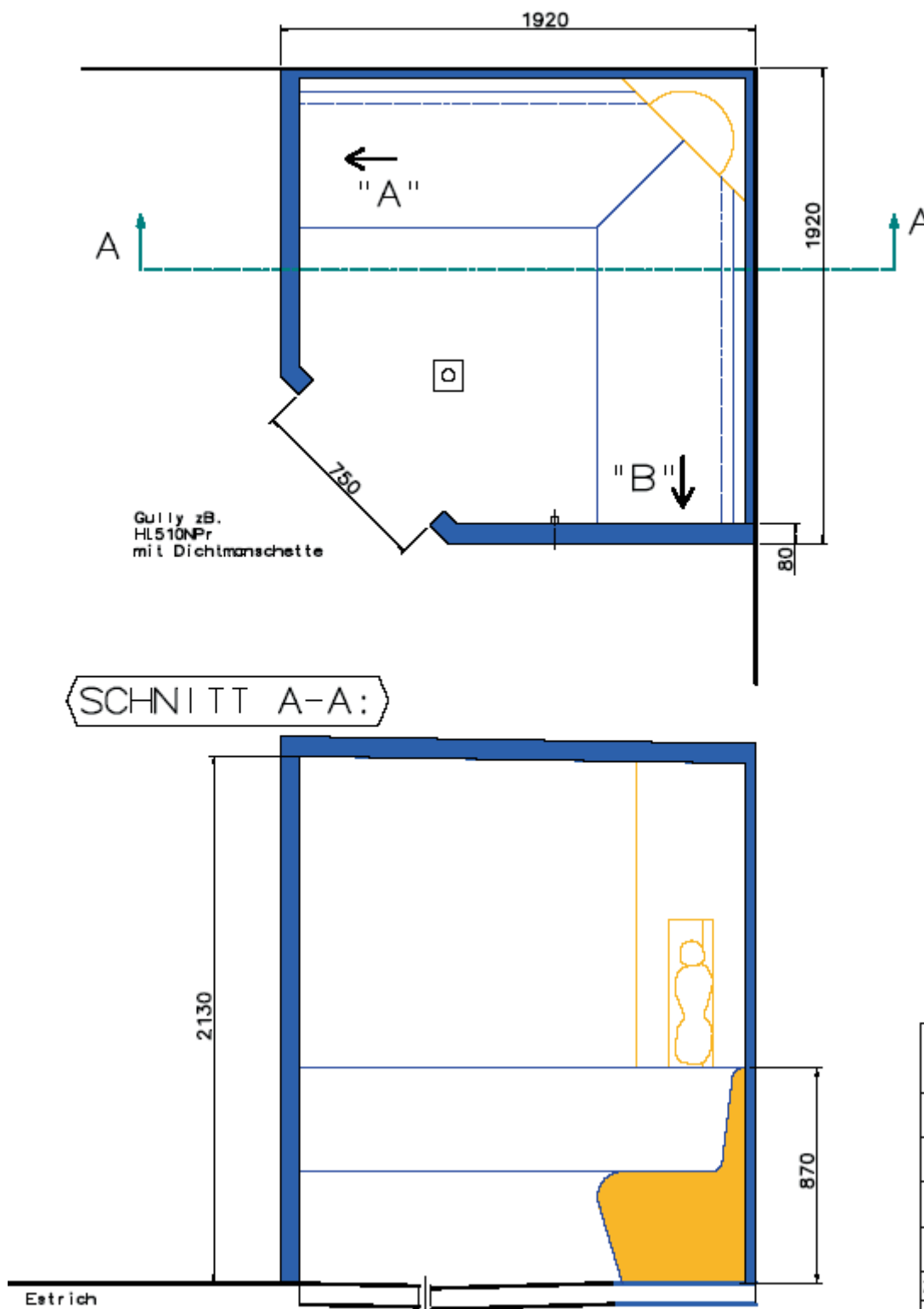
SCHNITT A-A:



8.3 SOL-DI – Eckestieg, 200x150cm

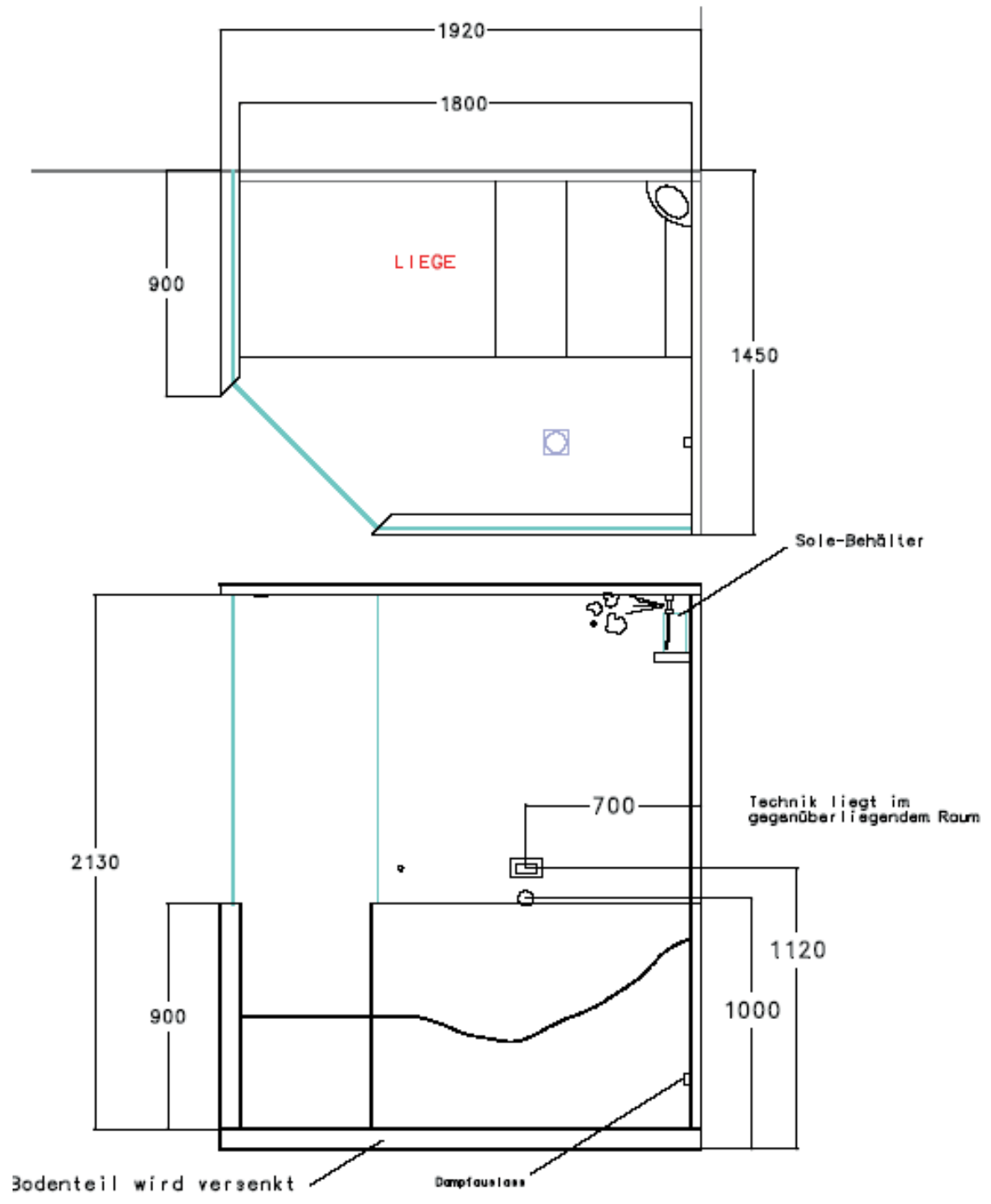


8.4 SOL-DI – EckEinstieg, 192x192cm

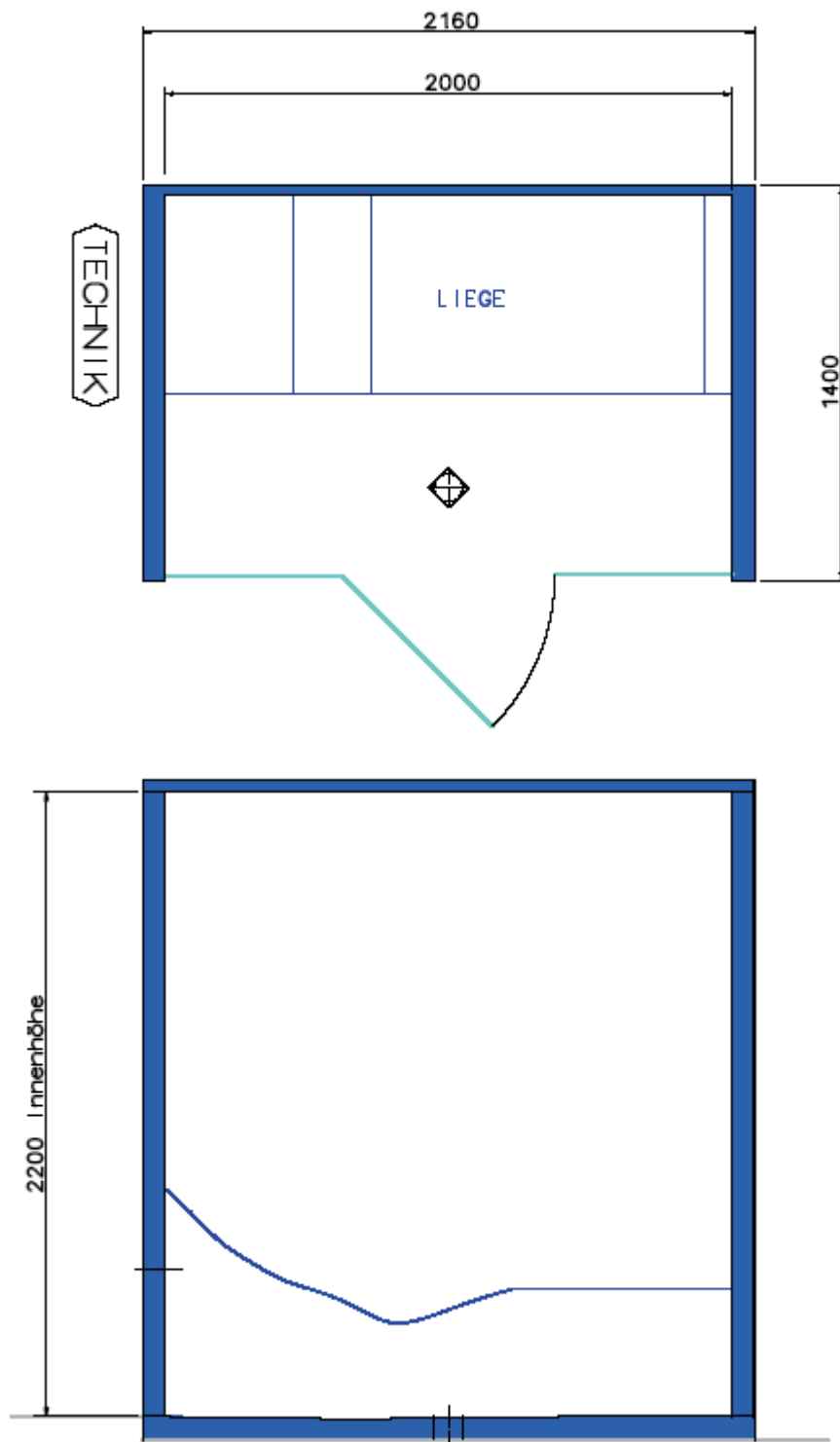


9 SOL-II (Liege)

9.1 SOL-II – Eckeinstieg, 192x145cm

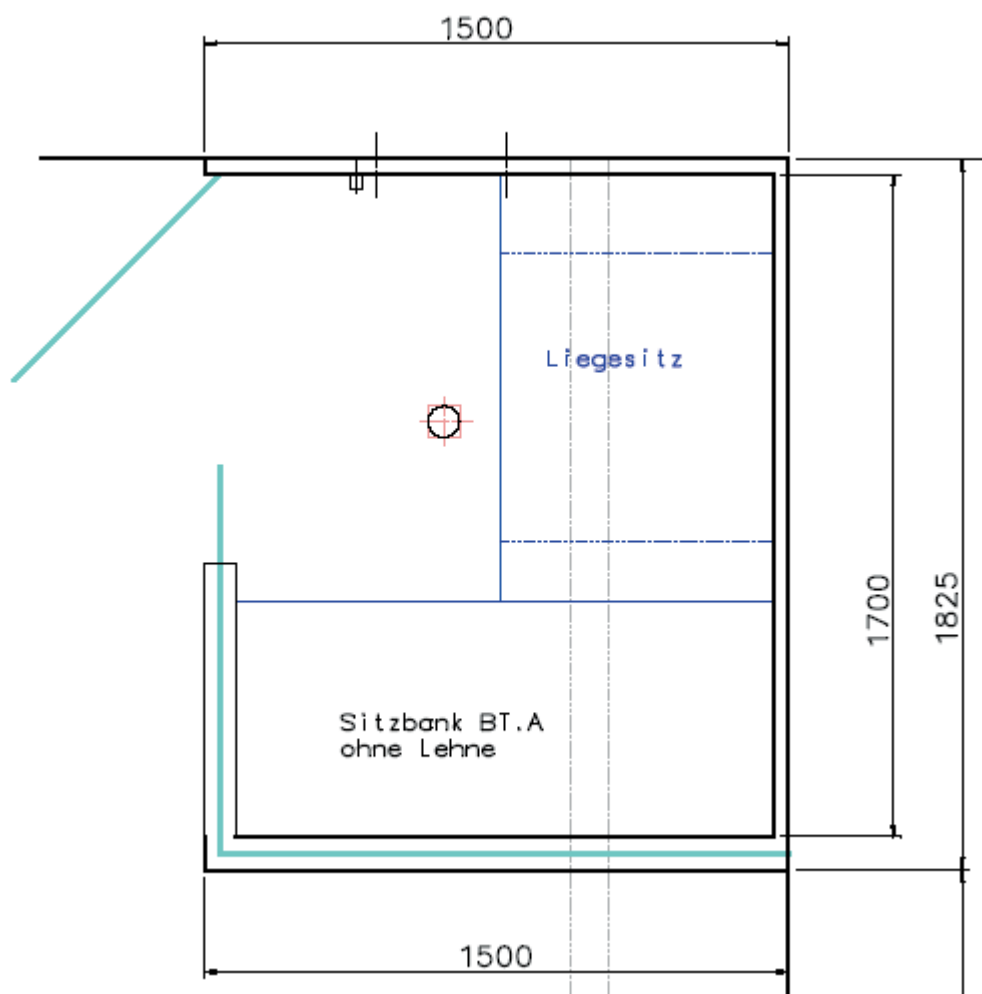


9.2 SOL-II – 216x140cm

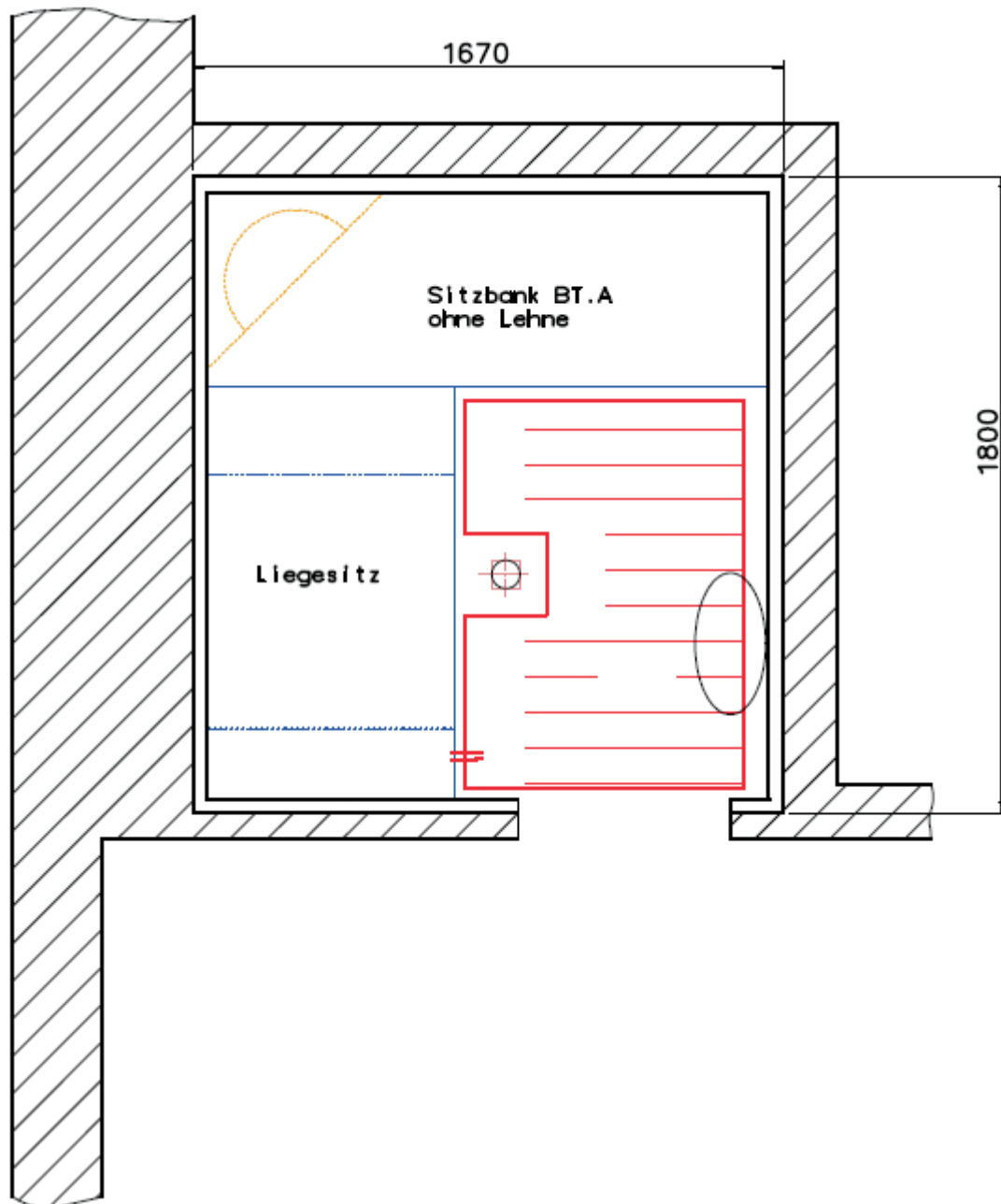


10 SOL-LISBA – Liegesitz in Sitzbank überlaufend

10.1 SOL-LISBA – 182x150cm

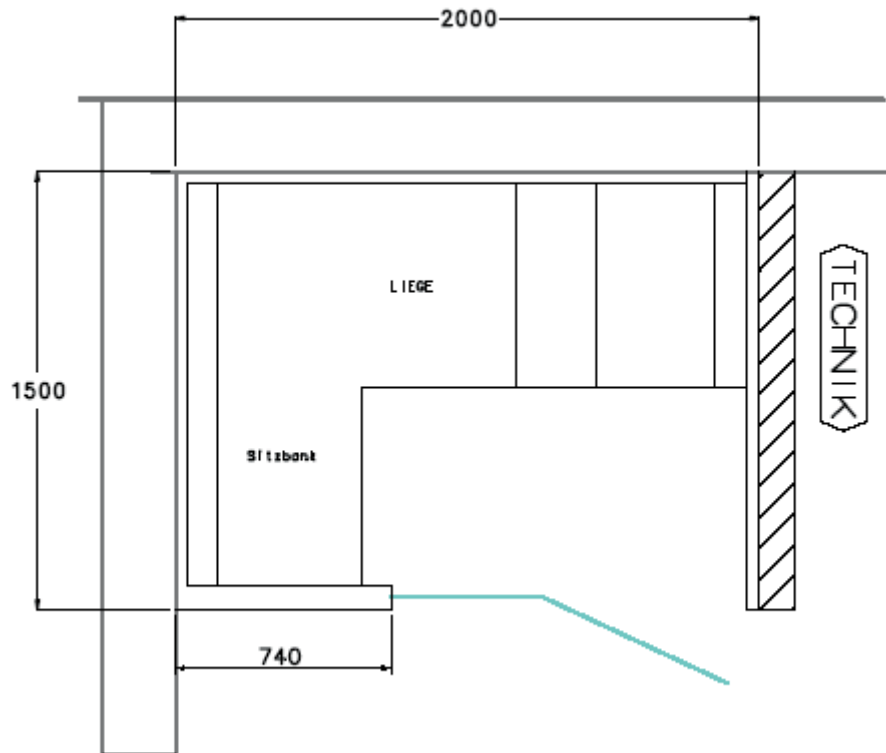


10.2 SOL-LISBA – 180x167cm

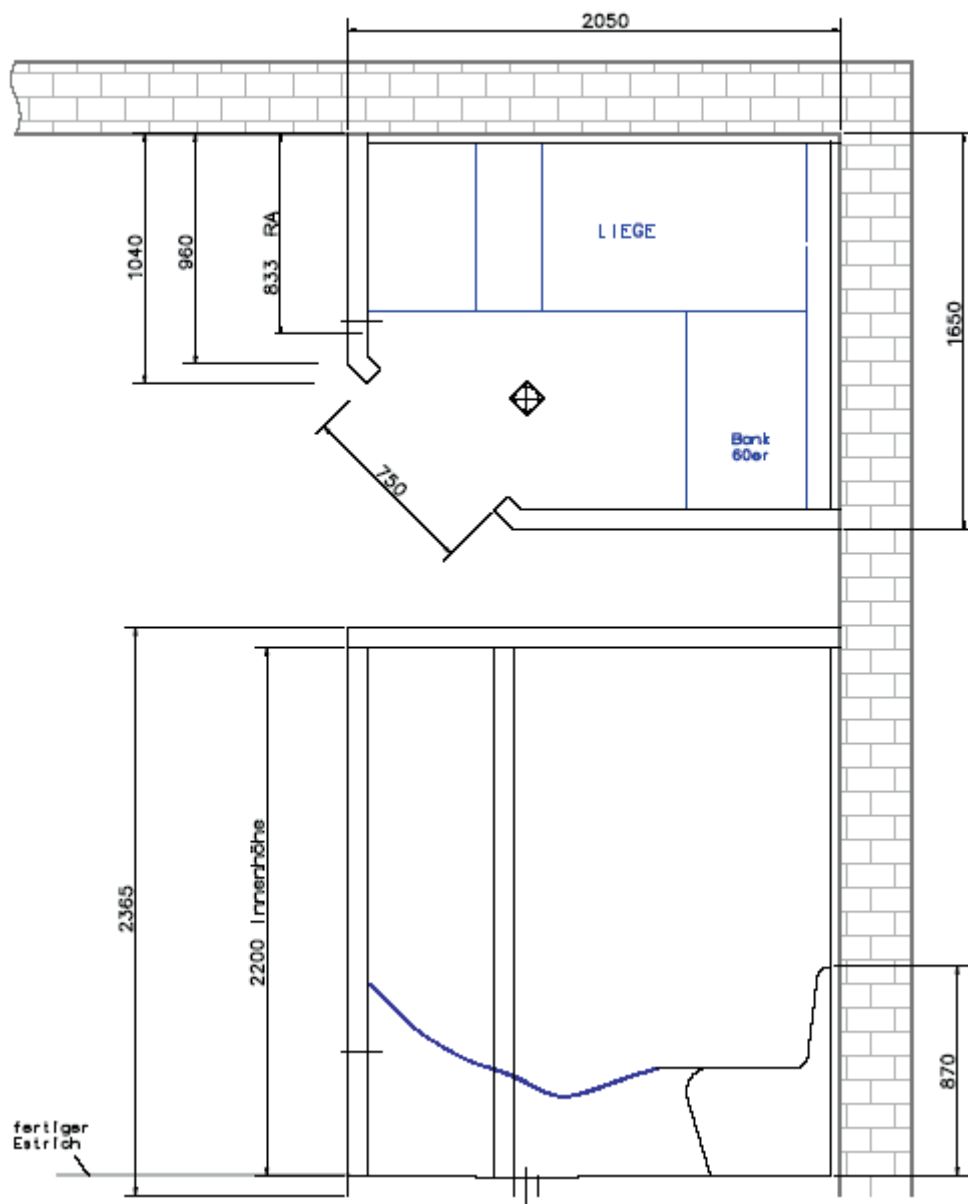


11 SOL-LIBA – Liege in Sitzbank überlaufend

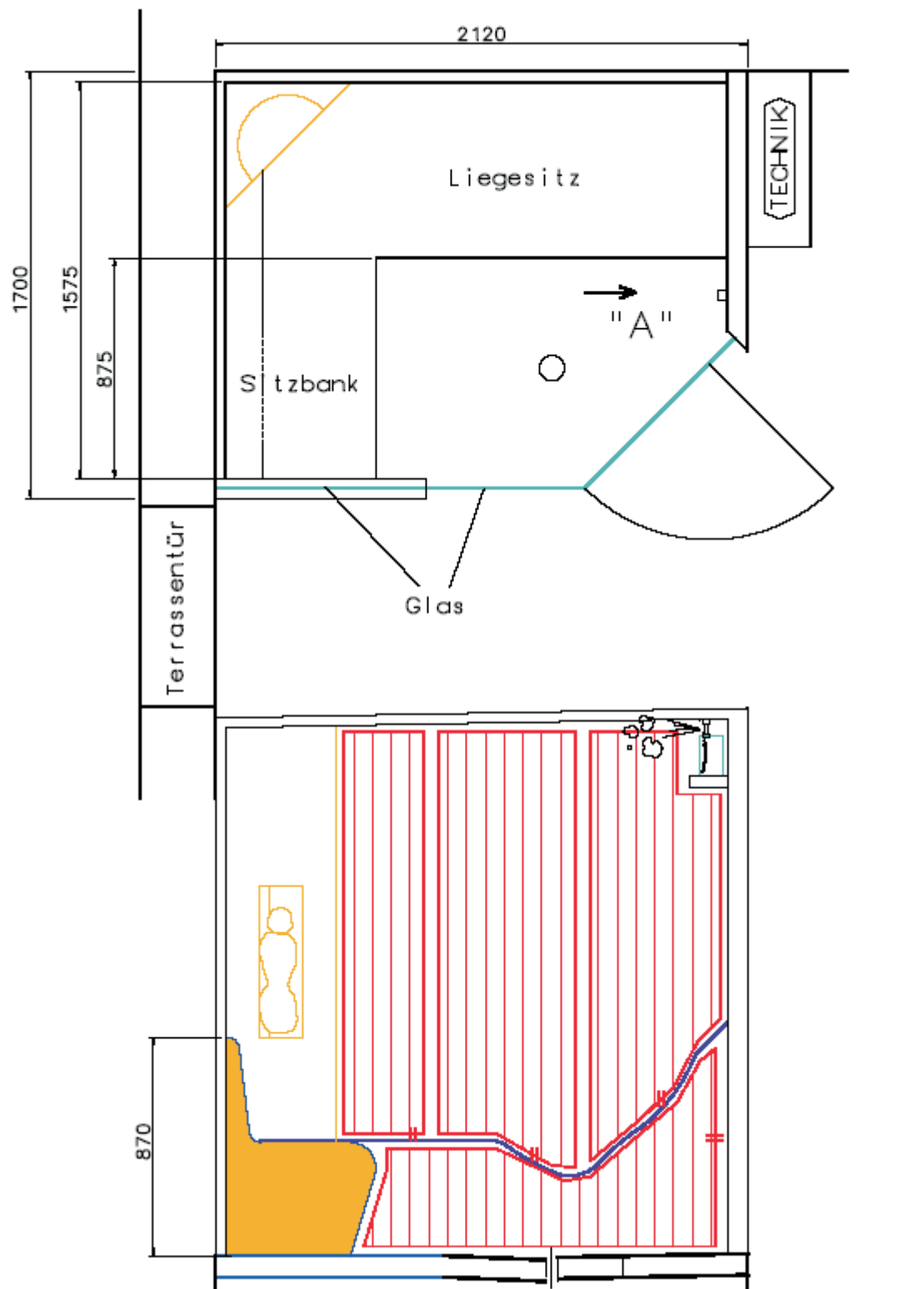
11.1 SOL-LIBA – 200x150cm



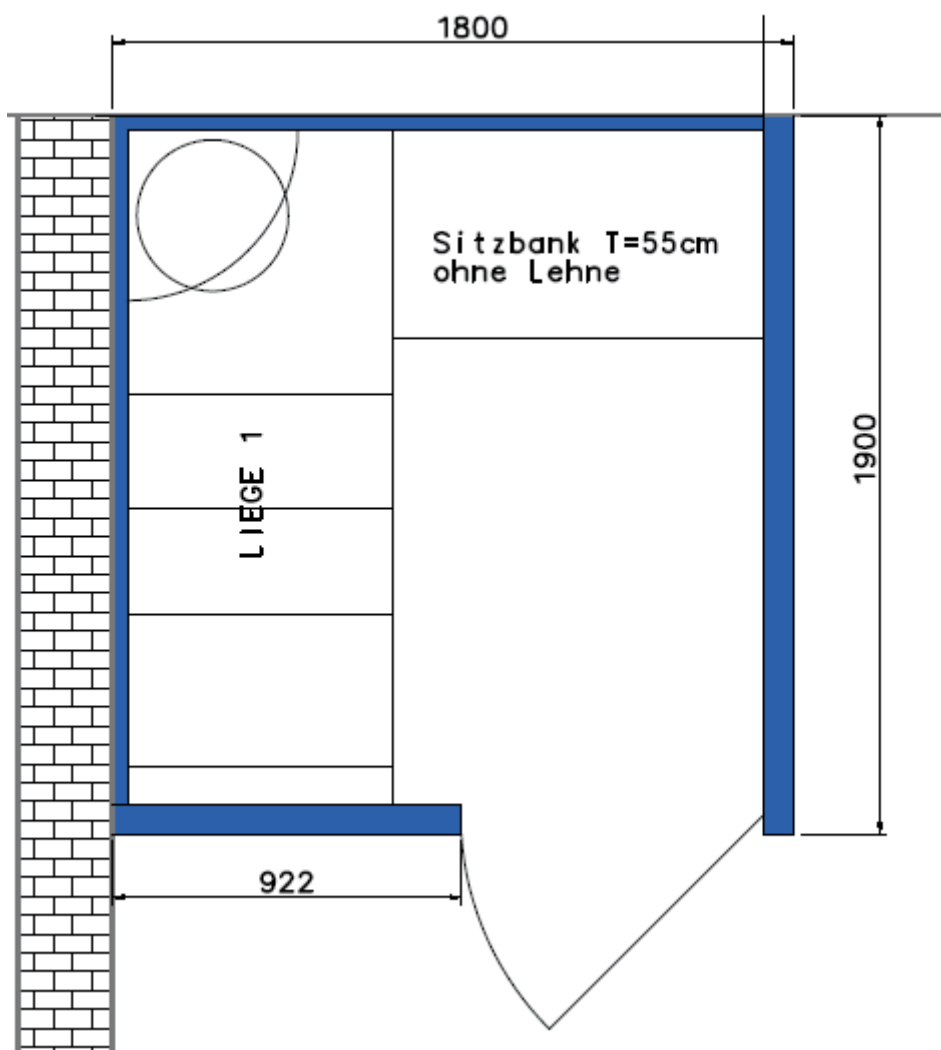
11.2 SOL-LIBA – 205x165cm



11.3 SOL-LIBA – 212x170cm mit Nischenelement

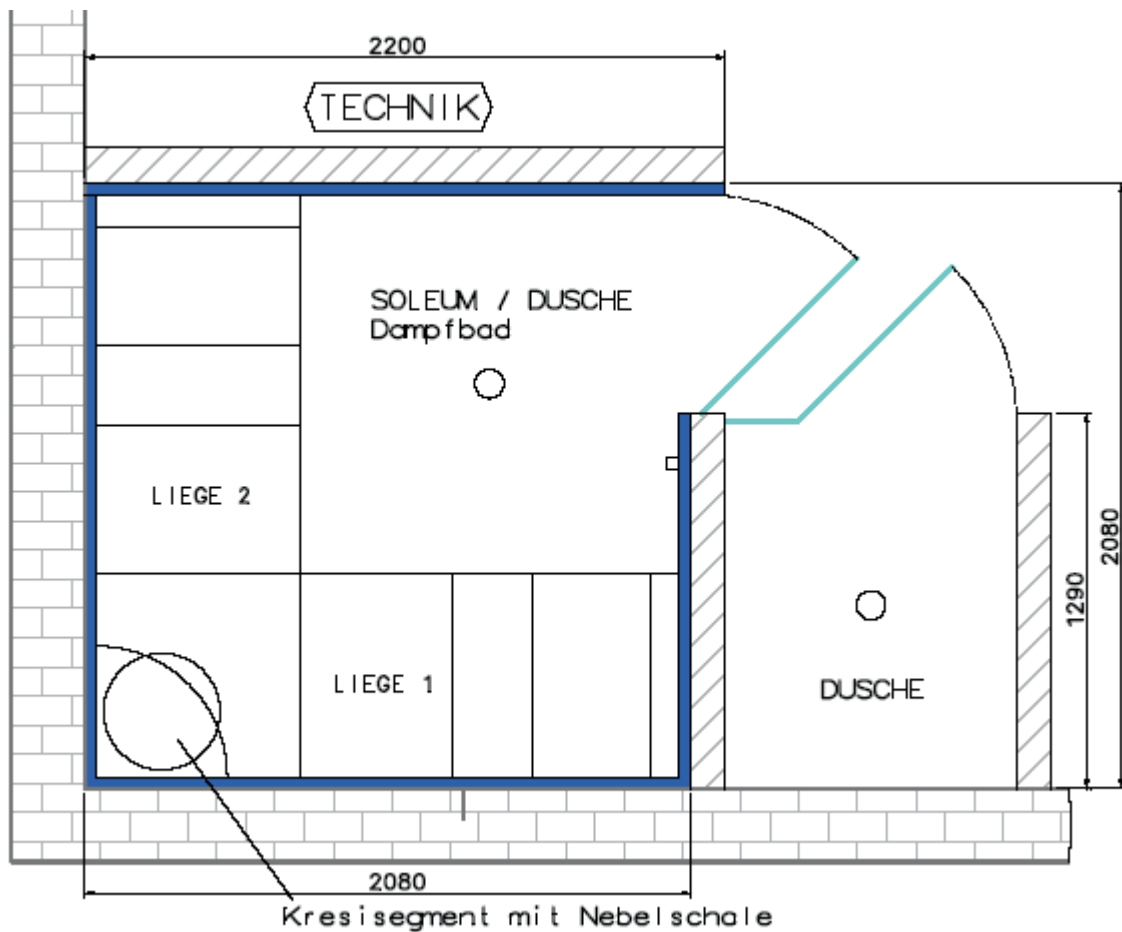


11.4 SOL-LIBA – 190x180cm mit Nischenelement

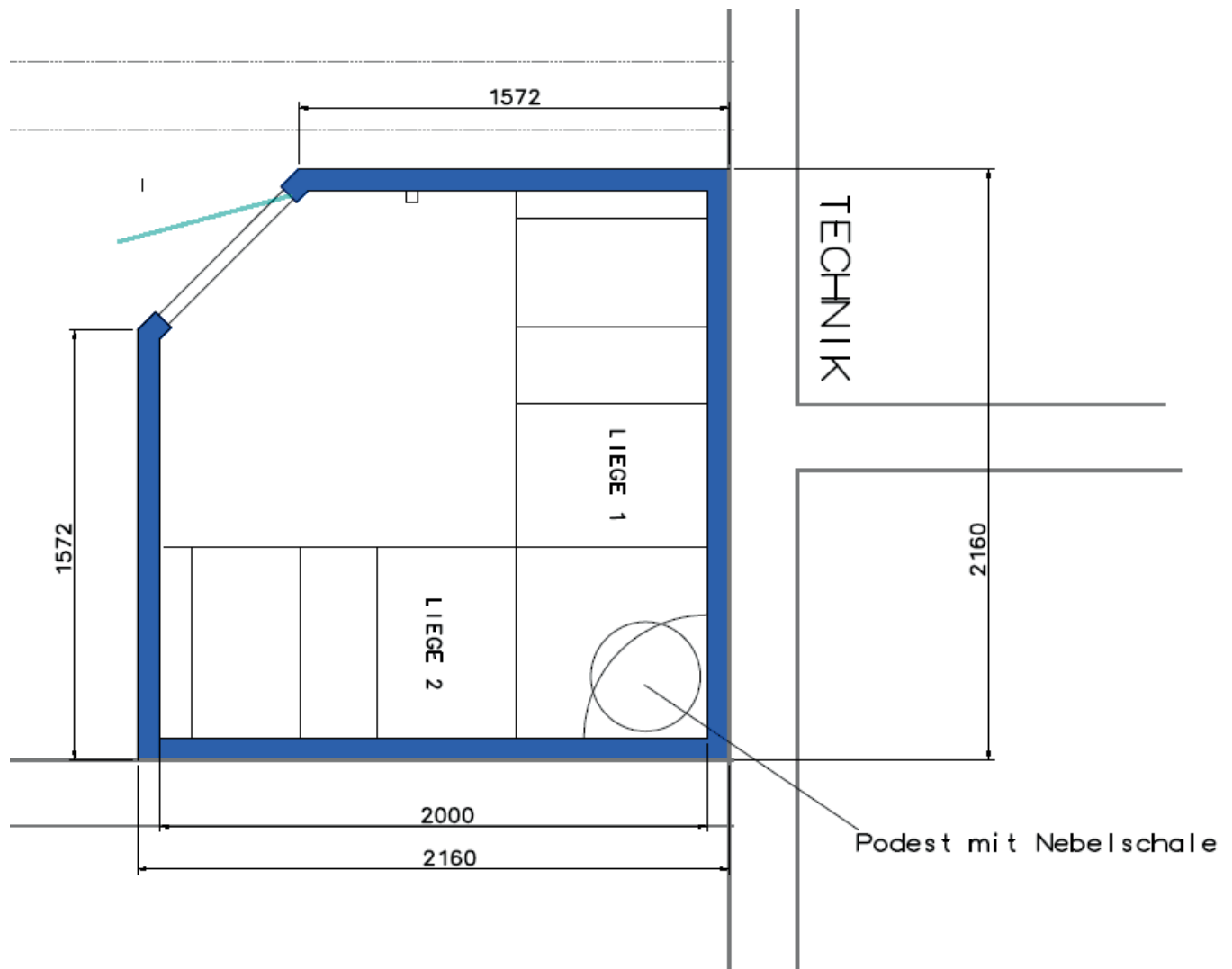


12 SOL-LILI – Liege in Liege überlaufend

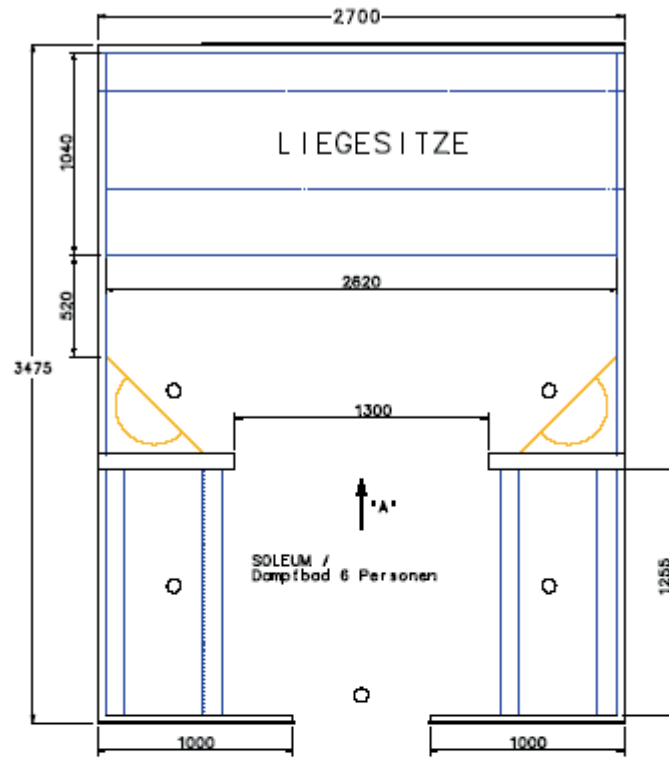
12.1 SOL-LILI – 208x208cm mit Kreispodest



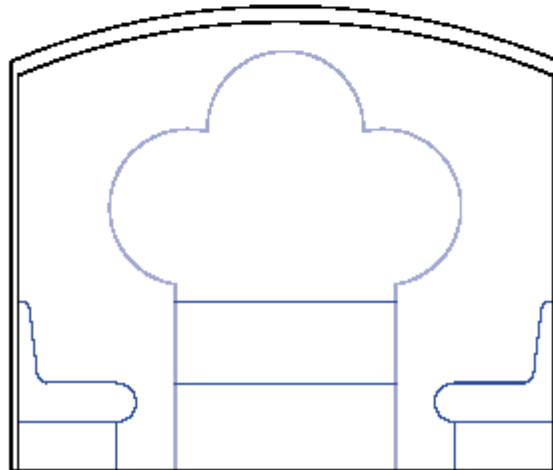
12.2 SOL-LILI – 216x216cm mit Kreispodest

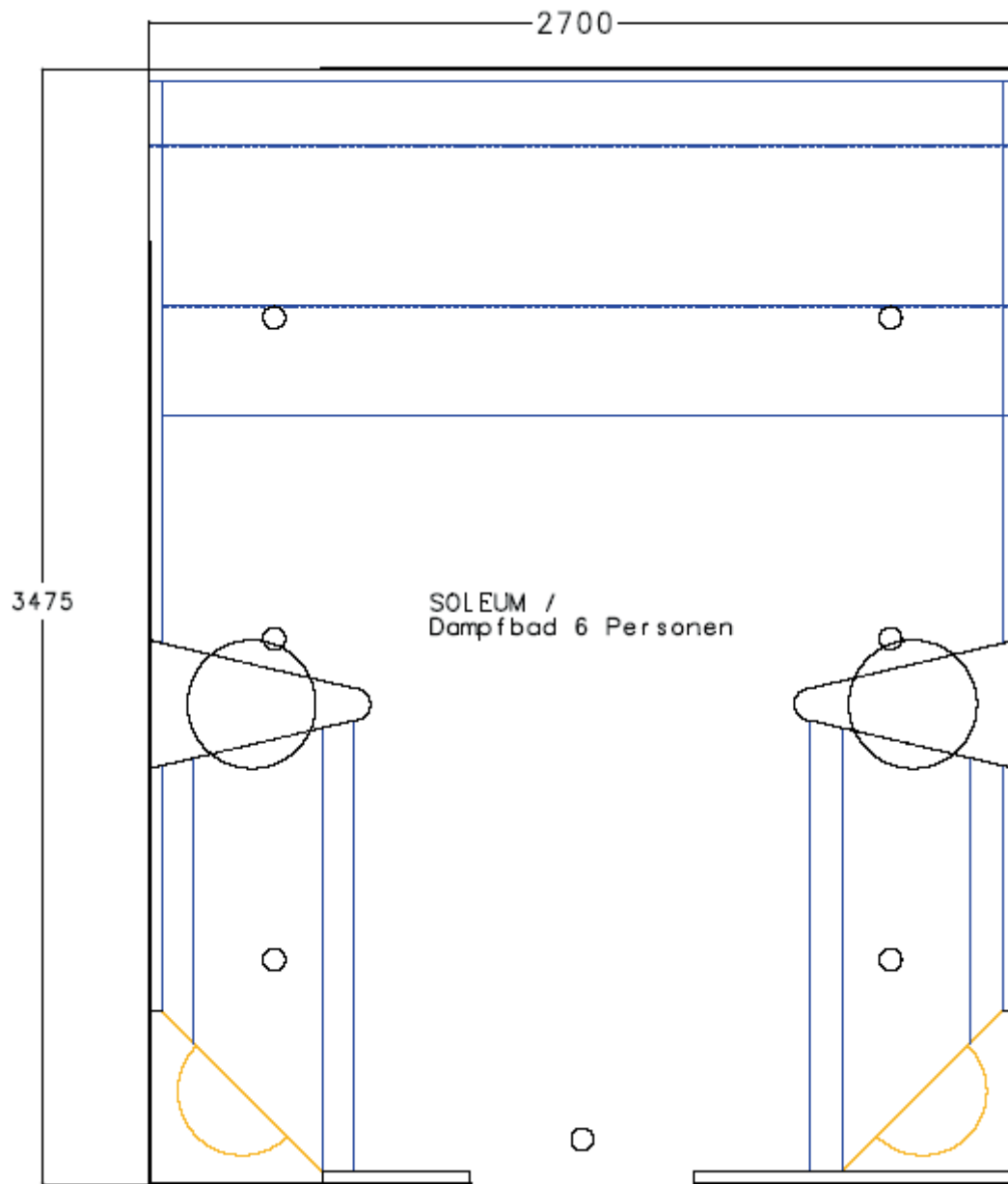


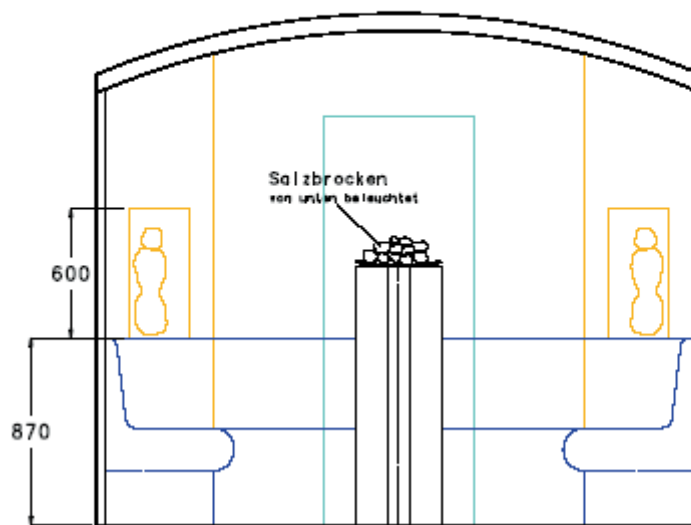
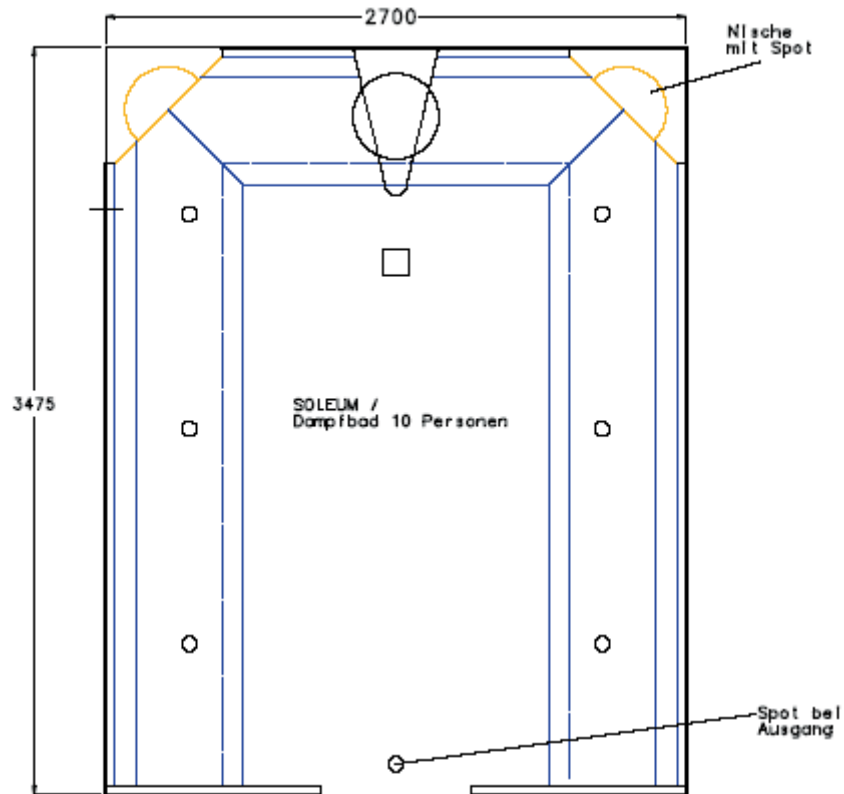
13 Designstudien



ANSICHT "A"







Lars Bambussen Design

Gewerbepark Unterweikersdorf

Betriebsstrasse 12

A-4210 Unterweikersdorf

AUSTRIA

web: <http://www.soleum.at>

email: info@soleum.at

phone: 0043 7235 65 3 25

fax: 0043 7235 65 3 25-20